

Tabela 2022/2023



Buchas com chave para berbequins portáteis



PRIMA standard

Código	Capacidade	Cone	PCS
RO245550	0,5 - 8	B 12	1
RO245552	0,5 - 8	3/8 x 24	1
RO1322220	1 - 10	1/2 x 20	1
RO317257	1,5 - 13	1/2 x 20	1
RO072800	1,5 - 13	B16	1
RO072897	1,5 - 13	B12	1
RO072866	3 - 16	1/2 x 20	1

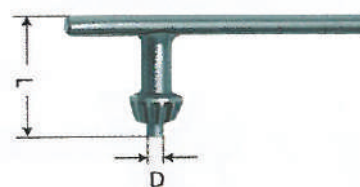


PRIMA industrial

Código	Capacidade	Cone	PCS
RO072687	1 - 10	B16	1
RO072825	1 - 16	B18	1
RO1322236	3 - 16	5/8 x 16	1
RO072831	5 - 20	B22	1
RO072834	5 - 26	B24	1
RO072827	1 - 16	J3	1

Chave para buchas

Código	D	L	PCS	
RO026411	S1	4	30	1
RO205989	S2 A	6	41	1
RO025835	S3	8	50	1
RO025839	S4	9	75	1



Buchas de aperto rápido para berbequins portáteis



SUPRA standard

Código	Capacidade	Cone	PCS
RO871029	0 - 8	3/8 x 24	1
RO871039	0,5 - 10	1/2 x 20	1
RO871038	0,5 - 10	3/8 x 24	1
RO871050	1 - 13	1/2 x 20	1
RO871049	1 - 13	3/8 x 24	1
RO871046	1 - 13	B 12	1
RO871047	1 - 13	B 16	1
RO871062	3 - 16	1/2 x 20	1
RO871057	3 - 16	B16	1
RO871058	3 - 16	B18	1



SUPRA industrial

Código	Capacidade	Cone	PCS
RO871019	0 - 4	B 10	1
RO871022	0 - 6,5	B 10	1
RO871023	0 - 6,5	B 12	1
RO871032	0 - 8	B 12	1
RO871040	0 - 10	B 12	1
RO871041	0 - 10	B16	1
RO871051	1 - 13	B 16	1
RO871063	3 - 16	5/8 x 16	1
RO871064	3 - 16	B 16	1
RO871065	3 - 16	B 18	1



SPIRO

Código	Capacidade	Cone	PCS
RO871008	0 - 10	B 12	1
RO871009	0 - 10	B 16	1
RO871012	1 - 13	B 16	1
RO871016	3 - 16	B 16	1
RO871017	3 - 16	B 18	1



EXTRA RV (cx plástica)

Código	Capacidade	Cone	PCS
RO1328319	1 - 10	1/2 x 20	1
RO1328322	1 - 10	3/8 x 24	1
RO1328312	1,5 - 13	1/2 x 20	1
RO1328315	1,5 - 13	3/8 x 24	1



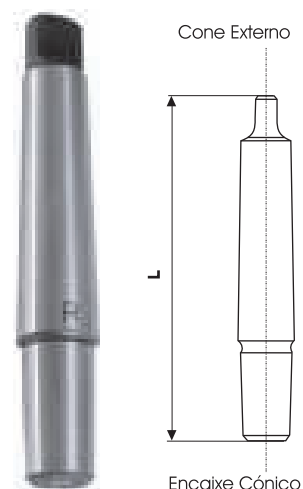
EXTRA RV (cx metálica)

Código	Capacidade	Cone	PCS
* RO893350	1 - 10	1/2 x 20	1
RO1328317	1 - 10	1/2 x 20	1
RO1328321	1 - 10	3/8 x 24	1
RO1328310	1,5 - 13	1/2 x 20	1
RO1328314	1,5 - 13	3/8 x 24	1

*até fim de existências

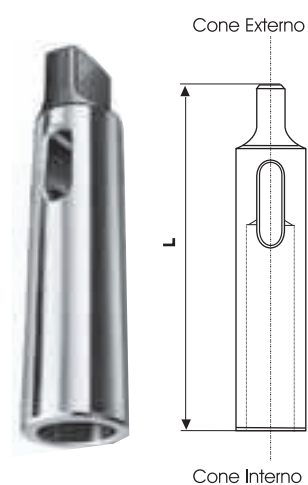
Encabadouro DIN238

Código	Cone Morse	Encaixe Cônico	L	PCS
RO014897	1 -	B 10	86	1
RO014898	1 -	B 12	89	1
RO014899	1 -	B 16	97	1
RO014900	1 -	B 18	106	1
RO014904	2 -	B 10	103,5	1
RO014905	2 -	B 12	106,5	1
RO014906	2 -	B 16	110,5	1
RO014907	2 -	B 18	117,5	1
RO014908	2 -	B 22	128,5	1
RO014911	3 -	B 12	125	1
RO014912	3 -	B 16	134	1
RO014913	3 -	B 18	141	1
RO014914	3 -	B 22	147	1
RO014915	3 -	B 24	158	1
RO014916	4 -	B 16	159	1
RO014917	4 -	B 18	168	1
RO014918	4 -	B 22	176	1
RO014919	4 -	B 24	185	1
RO014920	5 -	B 16	196	1
RO014921	5 -	B 18	204,5	1
RO014922	5 -	B 22	213,5	1
RO014923	5 -	B 24	224,5	1



Casquilho redução precisão DIN2185

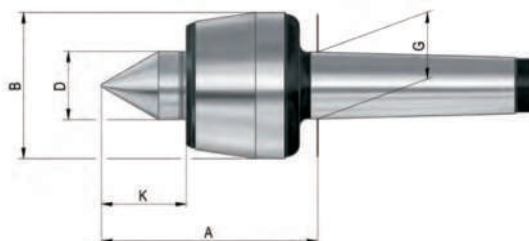
Código	Cone Morse Externo / Interno	L	PCS
RO017018	2 - 1	92	1
RO017019	3 - 1	99	1
RO017020	3 - 2	112	1
RO017021	4 - 1	124	1
RO017022	4 - 2	124	1
RO017023	4 - 3	140	1
RO017024	5 - 1	156	1
RO017025	5 - 2	156	1
RO017026	5 - 3	156	1
RO017027	5 - 4	171	1
RO017028	6 - 2	218	1
RO017029	6 - 3	218	1
RO017030	6 - 4	218	1
RO017031	6 - 5	218	1



Pontos rotativos ângulo de 60°

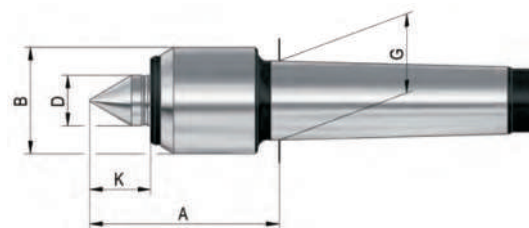
Tipo 601-N Standard

Código	Cone	Medida	A	B	D	G	K	PCS
RO043400	1	101	60,5	36	15	12,065	17	1
RO043115	2	102	65	45	20	17,78	24	1
RO042315	3	104	70,5	50	22	23,825	27,5	1
RO042175	4	108	102,5	70	32	31,267	41	1
RO042843	5	110	129	90	40	44,399	50,5	1



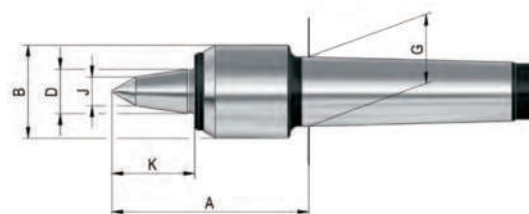
Tipo 600 - Ponta standard

Código	Cone	Medida	A	B	D	G	K	PCS
RO005336	2	02	62	32	15	17,78	18	1
RO005429	3	04	62	34	15	23,825	18	1
RO005469	4	08	75,5	42	20	31,267	25	1
RO005490	5	10	104	58	30	44,399	34	1
RO005547	6	14	143	80	42	63,348	49	1



Tipo 600-20 - Ponta larga

Código	Cone	Medida	A	B	D	G	K	PCS
RO362080	2	02	73	32	15	17,78	29	1
RO362081	3	04	74	34	15	23,825	30	1
RO362082	4	08	88,5	42	20	31,267	38	1
RO362083	5	10	119	58	30	44,399	49	1
RO362084	6	14	164	80	42	63,348	70	1



PONTOS ROTATIVOS

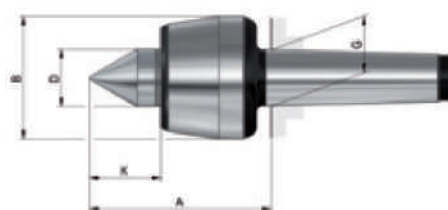
Os pontos rotativos da "Linha Laranja" contêm todos os requisitos básicos das máquinas rotativas em relação à qualidade / preço. Disponíveis nas versões MT3, MT4 e MT5. Pontos rotativos de outras medidas podem ser encontrados no nosso catálogo principal



- * Grande precisão
- * Método de rolamento triplo
- * Ponta endurecida
- * Longa durabilidade devido a:
 - * Trabalha a húmido
 - * Lubrificação melhorada
 - * Maior tolerância no apoio do rolamento
- * O seu encaixe fino tem pouca interferência no corpo do ponto rotativo

Referência	RO1267217	RO1267218	RO1267219
Cone MT	3	4	5
Medida	K33	K34	K35
A	82,5	101,5	128
B	55	68,5	88,5
D	25	32	40
G	23,825	31,267	44,399
K	30,3	39,8	49,3
Peso aprox. em gramas	1000	1800	4300
Peça trab. peso max. Kg	300	500	630
Desvio de concentricidade	0,005	0,005	0,005
Velocidade max. min ⁻¹	8500	6000	4500

Pontos rotativos
Corpo temperado e ponta com ângulo de 60°





Buchas para torno modelo ZG DIN6350 em ferro fundido

3 Grampos

Código	Medida	Passagem Elementos	Rotação Máxima	PCS
RO101781	100	20	4500	1
RO101628	125	32	4000	1
RO100300	160	42	3600	1
RO100000	200	55	3000	1
RO100200	250	76	2500	1
RO101248	315	103	2500	1

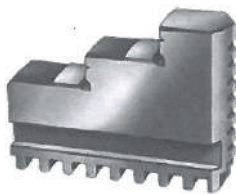


4 Grampos

Código	Medida	Passagem Elementos	Rotação Máxima	PCS
RO102129	100	20	4500	1
RO106074	125	32	4000	1
RO100325	160	42	3600	1
RO100465	200	55	3000	1
RO100834	250	76	2500	1
RO101567	315	103	2000	1

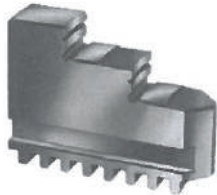
Grampos para buchas de 3 grampos DIN6350

Interior



Código	Medida	Longitude	Altura	Largura	PCS
RO110156	100	48	33,5	14	1
RO110157	125	52	41,5	18	1
RO110159	160	61	47,5	18	1
RO110160	200	69	53,5	20	1
RO110161	250	90	67,5	24	1
RO110162	315	130	79,5	34	1

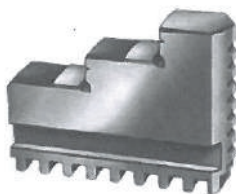
Exterior



Código	Medida	Longitude	Altura	Largura	PCS
RO110166	100	48	33,5	14	1
RO110167	125	52	41,5	18	1
RO110169	160	61	47,5	18	1
RO110170	200	69	53,5	20	1
RO110171	250	90	67,5	24	1
RO110016	315	130	79,5	34	1

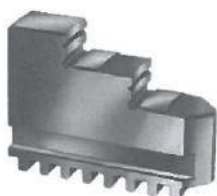
Grampos para buchas de 4 grampos DIN6350

Interior



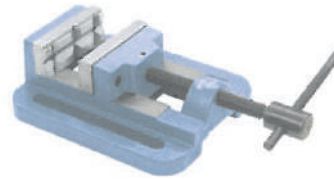
Código	Medida	Longitude	Altura	Largura	PCS
RO110064	100	48	33,5	14	1
RO110065	125	52	41,5	18	1
RO110067	160	61	47,5	18	1
RO110068	200	69	53,5	20	1
RO110069	250	90	67,5	24	1
RO110070	315	130	79,5	34	1

Exterior



Código	Medida	Longitude	Altura	Largura	PCS
RO110074	100	48	33,5	14	1
RO110075	125	52	41,5	18	1
RO110077	160	61	47,5	18	1
RO110078	200	69	53,5	20	1
RO110079	250	90	67,5	24	1
RO110080	315	130	79,5	34	1

- Utilização manual com manivela
- Corpo em ferro fundido
- Mordentes fixos verticais e horizontais



Tipo 729-60 BSH

Código	Tamanho	Largura de mordente	Capacidade de fixação	Comprim. do corpo	Largura do corpo	Altura	Altura do mordente	PCS
RO007193	1	63	65	125	105	43	25	1
RO007194	2	80	85	150	130	46	25	1
RO007196	3	100	80	170	175	57	25	1
RO007197	4	80	80	200	140	70	40	1
RO007201	5	100	95	215	175	75	40	1
RO007202	6	120	110	260	215	85	40	1
RO007207	7	140	150	300	220	85	40	1

- Utilização manual
- Corpo em ferro fundido
- Mordentes amovíveis verticais e horizontais



Tipo 729-60 DPV

Código	Tamanho	Largura de mordente	Capacidade de fixação	Comprim. do corpo	Largura do corpo	Altura	Altura do mordente	PCS
RO863421	1	80	70	234	142	58	30	1
RO863422	2	100	92	272	152	63,5	30	1
RO863423	3	120	110	345	180	63,5	30	1
RO1132597	4	150	125	378	198	65	30	1

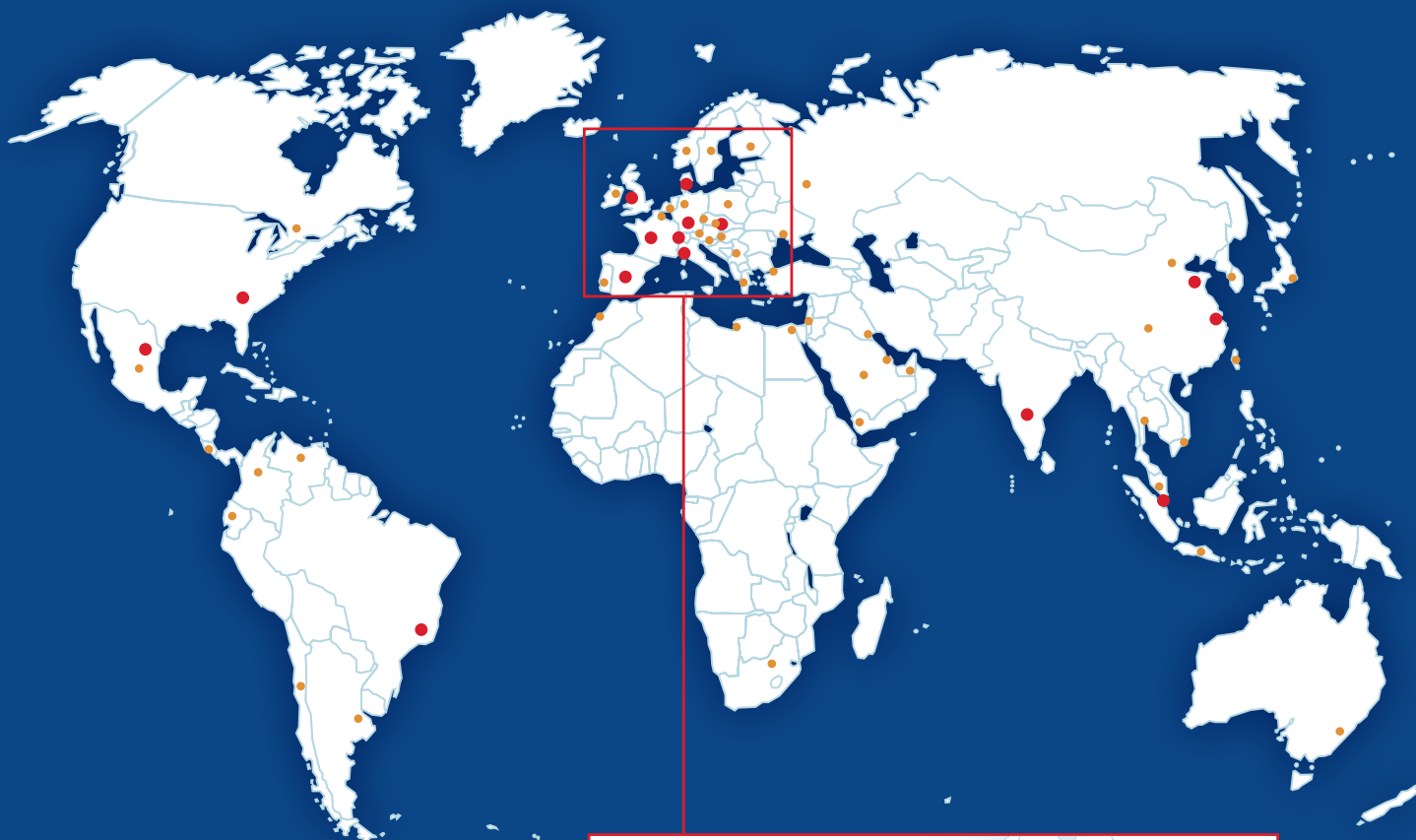
Prensas de série rápida RB - Linha Laranja

Guias de mordentes e zonas de desgaste temperadas e rectificadas. Possibilidade de batentes laterais e base giratória.



RB-K (Mecânica com multiplicador)

Código	Tamanho	Largura de mordente A	Capacidade de fixação	Força de fixação kN	PCS
RO179075	1	92	100	25	1
RO179076	2	113	170	30	1
RO179077	3	135	220	40	1
RO179078	4	160	310	50	1
RO179079	5	200	350	100	1



Distribuido por:



M.F.MARTINS, S.A.
FERRAMENTAS

ARMAZENISTA - IMPORTADOR
(AFIAÇÃO DE FERRAMENTAS)

Travessa do Barroco, 308 | Apartado 140 | 4416-901 Pedroso
Vila Nova de Gaia | Portugal
Tel.: +351 227 877 210 | Fax: +351 227 834 475
www.mfmartins.pt | geral@mfmartins.pt



driven by technology