



**ACCUD**

# Indice



## CALIBRI

digitali, a corsoio, a orologio,  
per interni, di profondità, speciali

pag.  
**7-30**



## MICROMETRI

digitali, testine micrometriche,  
micrometri per interni, di profondità

pag.  
**31-48**



## COMPARATORI

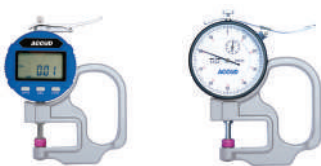
digitali, analogici, a leva, a bracci,  
di profondità, accessori

pag.  
**49-63**



## ALESAMETRI

pag.  
**64-68**



## SPESSIMETRI

pag.  
**69**



## TRUSCHINI

pag.  
**70-72**



## SET STRUMENTI DI MISURA

pag.  
**73**



## ANELLI E TAMPONI DI RISCOントRO

pag.  
**74-81**



## STRUMENTI ELETTRONICI

pag.  
**82-86**



## SBAVATORI

pag.  
**89-104**

# Calibri digitali

ACCUD

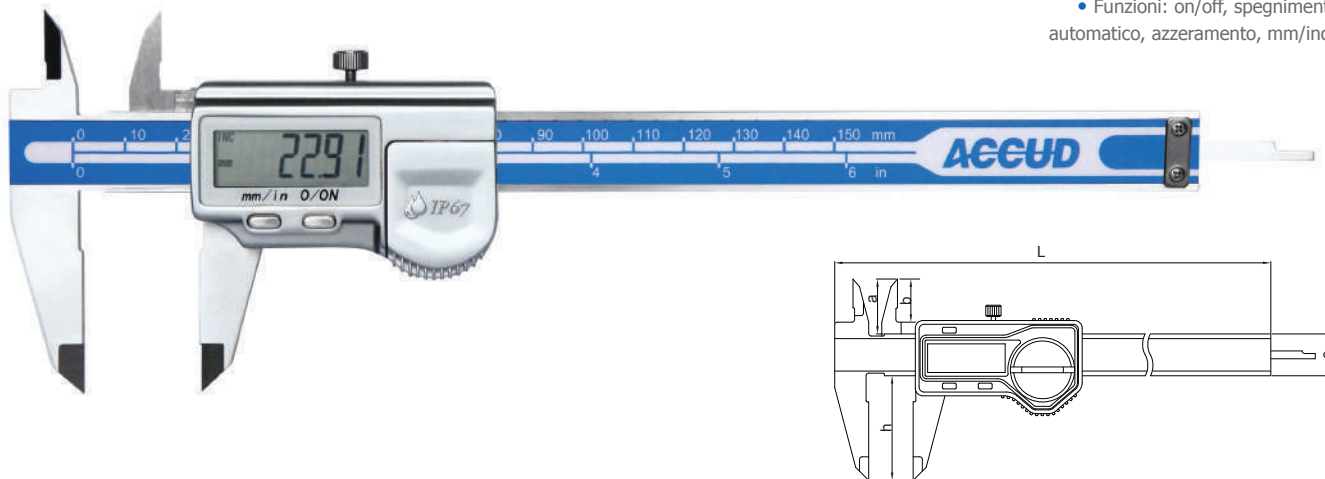
50002

## Calibro digitale IP67 "Absolute"

Calibro digitale con livello di protezione IP67 contro acqua e polvere, dotato di encoder di ultima generazione per utilizzi anche in condizioni estreme ed in presenza di liquidi e refrigeranti. Massima qualità per utilizzo in ambito industriale.

### CARATTERISTICHE

- Livello di protezione IP67
- Sistema di misurazione ABSOLUTE
- Struttura in acciaio inox
- Funzioni: on/off, spegnimento automatico, azzeramento, mm/inch



Cod. INECO	Cod. ACCUD	Campo	Risoluzione	Precisione	a mm	b mm	C mm	h mm	L mm	Listino
5000200150	112-006-12	0-150mm	0.01mm	0.03mm	21	16	16.5	40	236	
5000200200	112-008-12	0-200mm	0.01mm	0.03mm	24	19	16	50	286	
5000200300	112-012-12	0-300mm	0.01mm	0.04mm	25	20.5	17	60	400	

50004

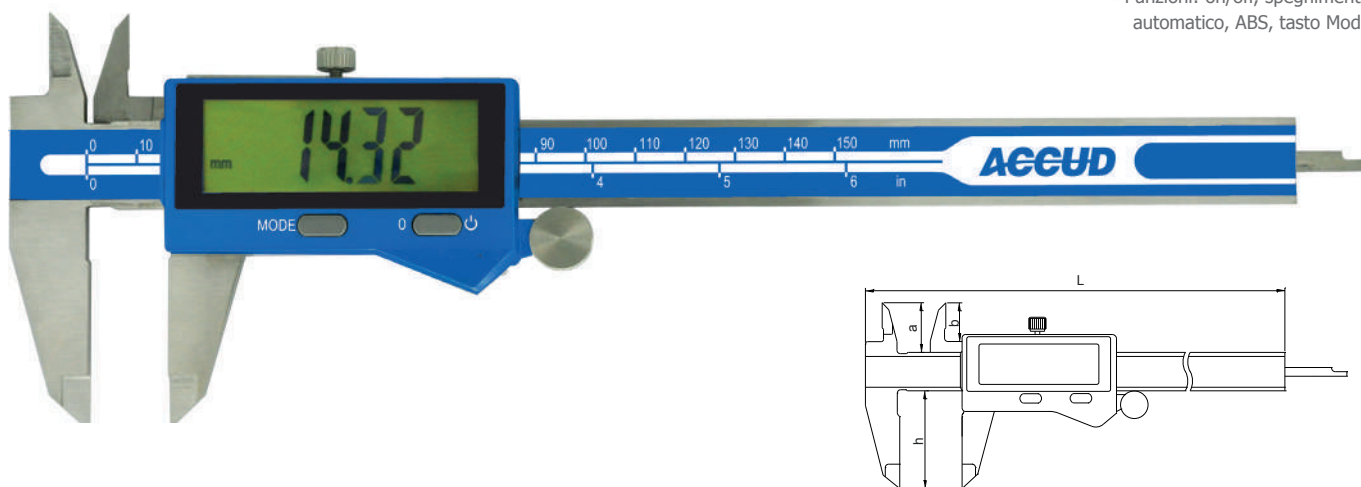
## Calibro digitale IP67

Calibro digitale con livello di protezione IP67 contro acqua e polvere, dotato di schermo extralarge per una facile e veloce lettura.

ACCUD

### CARATTERISTICHE

- Livello di protezione IP67
- Design con schermo extra large
- Struttura in acciaio inox
- Funzioni: on/off, spegnimento automatico, ABS, tasto Mode



Cod. INECO	Cod. ACCUD	Campo	Risoluzione	Precisione	a mm	b mm	C mm	h mm	L mm	Listino
5000400150	112-006-13	0-150mm	0.01mm	0.03mm	21	16	16	40	236	
5000400200	112-008-13	0-200mm	0.01mm	0.03mm	24	19	16	50	286	
5000400300	112-012-13	0-300mm	0.01mm	0.04mm	25	20.5	17	60	400	

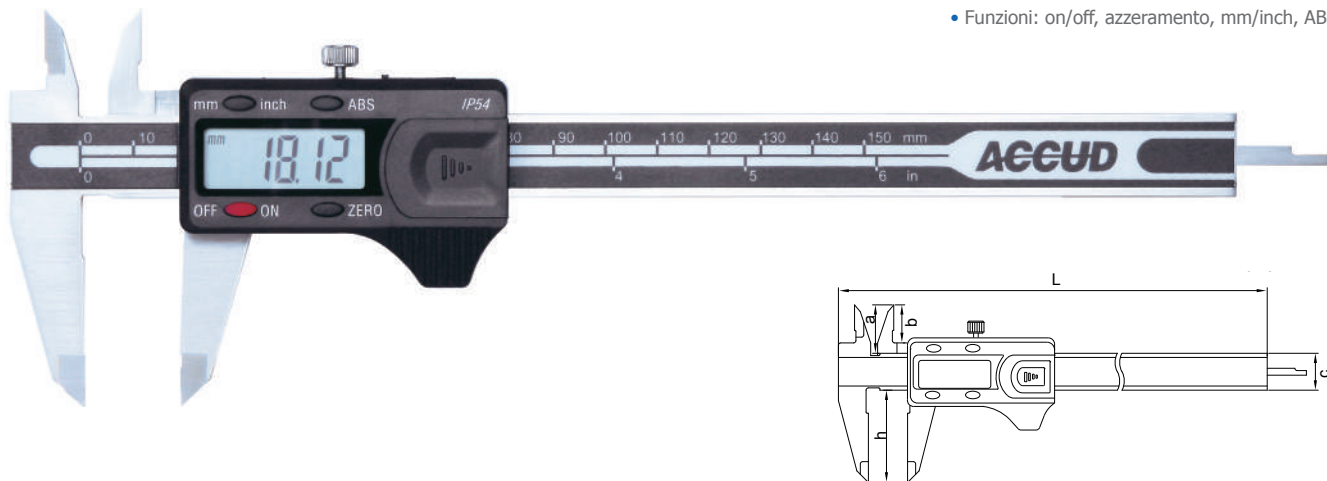
# 50006

## Calibro digitale IP54

Calibro digitale con superfici di scorrimento di alta qualità per una impeccabile scorrevolezza e precisione. Dotato di livello di protezione IP54 contro liquidi e polvere, dotato di predisposizione per uscita dati.

### CARATTERISTICHE

- Alta qualità delle superfici di scorrimento
- Struttura in acciaio inox
- Livello di protezione IP54
  - Uscita dati
- Funzioni: on/off, azzeramento, mm/inch, ABS



Cod. INECO	Cod. ACCUD	Campo	Risoluzione	Precisione	a mm	b mm	C mm	h mm	L mm	Listino
5000600150	111-006-11N	0-150mm	0.01mm	±0.03mm	21	16	16	40	236	
5000600200	111-008-11N	0-200mm	0.01mm	±0.03mm	24	19	16	50	286	
5000600300	111-012-11N	0-300mm	0.01mm	±0.03mm	25	20.5	17	60	400	

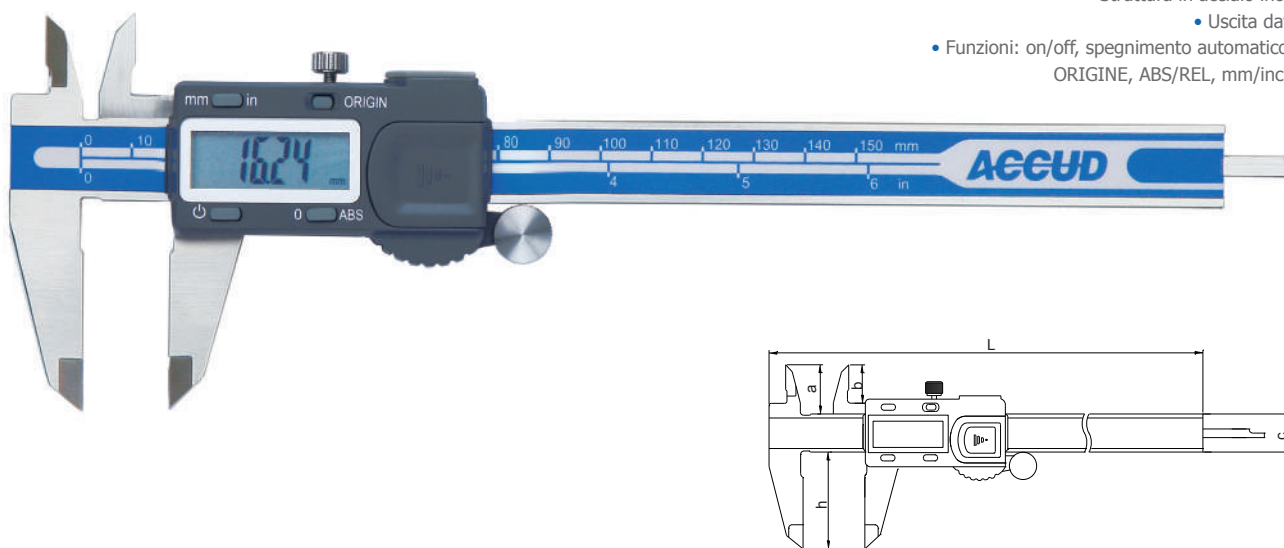
# 50008

## Calibro digitale "Absolute"

Calibro digitale dotato di encoder di ultima generazione per una massima precisione e ripetibilità anche ad alte velocità di scorrimento.

### CARATTERISTICHE

- Sistema di misurazione ABSOLUTE
  - Elevata precisione
  - Struttura in acciaio inox
  - Uscita dati
- Funzioni: on/off, spegnimento automatico, ORIGINE, ABS/REL, mm/inch



Cod. INECO	Cod. ACCUD	Campo	Risoluzione	Precisione	a mm	b mm	C mm	h mm	L mm	Listino
5000800150	111-006-17	0-150mm	0.01mm	±0.02mm	21	16.5	16	40	236	
5000800200	111-008-17	0-200mm	0.01mm	±0.02mm	24	19	16	50	286	
5000800300	111-012-17	0-300mm	0.01mm	±0.03mm	26	20.5	16	60	400	

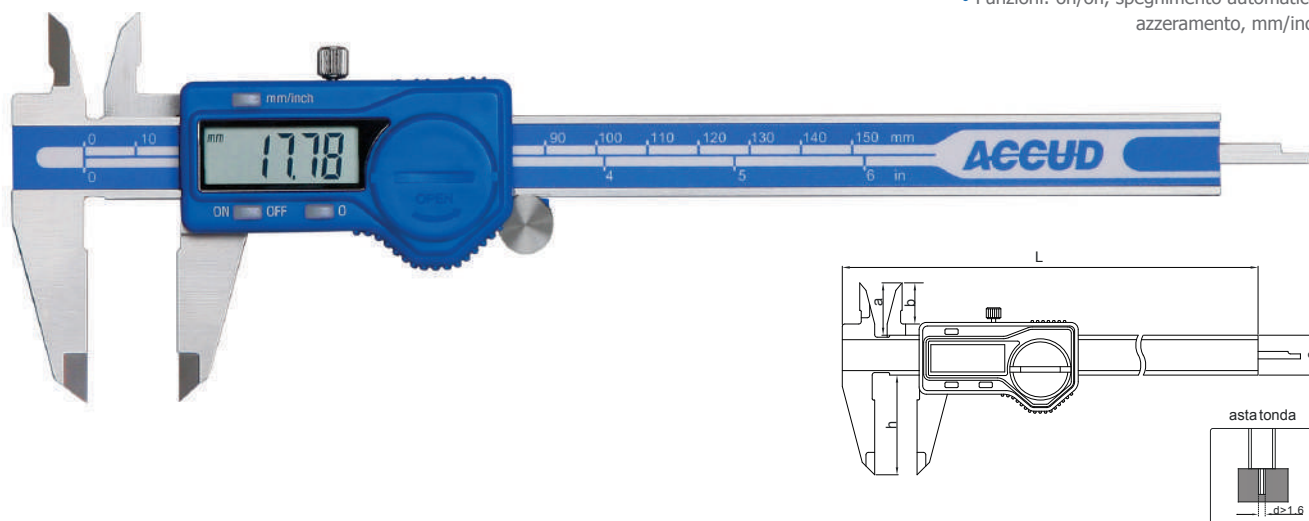
# 50010

## Calibro digitale

Calibro digitale con predisposizione per uscita dati.

### CARATTERISTICHE

- Struttura in acciaio inox
  - Uscita dati
- Funzioni: on/off, spegnimento automatico, azzeramento, mm/inch



Cod. INECO	Cod. ACCUD	Campo	Risoluzione	Precisione	a mm	b mm	C mm	h mm	L mm	Listino
5001000150	111-006-12	150mm	0.01mm	±0.03mm	21	16	16	40	236	
5001000200	111-008-12	200mm	0.01mm	±0.03mm	24	19	16	50	286	
5001000300	111-012-12	300mm	0.01mm	±0.03mm	25	20.5	17	60	400	

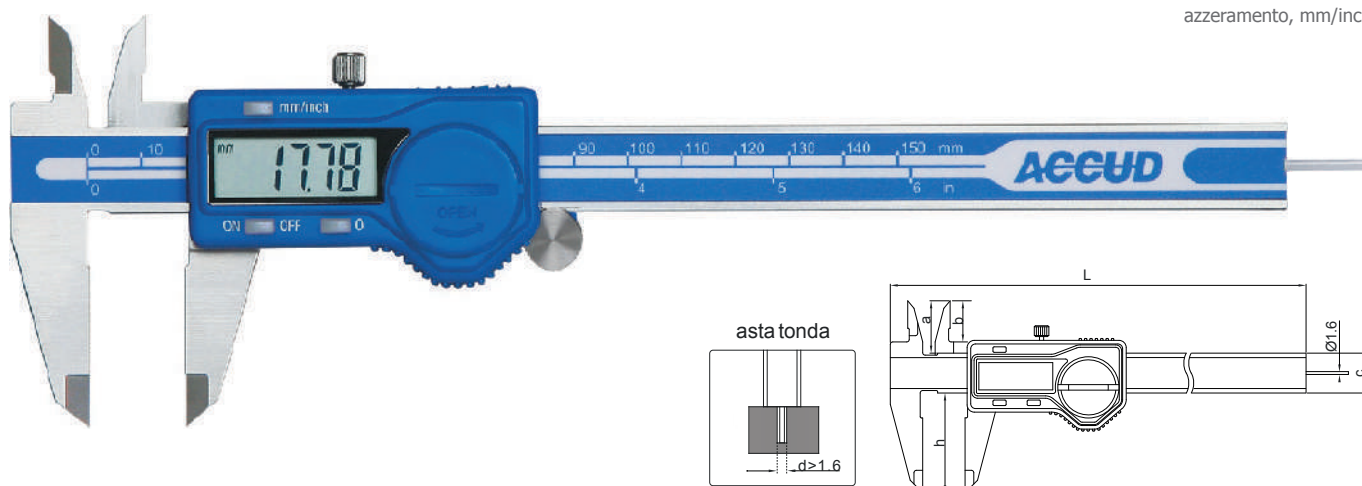
# 50012

## Calibro digitale asta tonda

Calibro digitale con asta tonda per la misura di profondità di piccoli fori.

### CARATTERISTICHE

- Asta tonda
- Struttura in acciaio inox
  - Uscita dati
- Funzioni: on/off, spegnimento automatico, azzeramento, mm/inch



Cod. INECO	Cod. ACCUD	Campo	Risoluzione	Precisione	a mm	b mm	C mm	h mm	Listino
5001200150	111-006-12R	0-150mm	0.01mm	±0.03mm	21	16	16	40	

# 50016

## Mini calibro digitale

Calibro digitale compatto per un facile e pratico trasporto anche all'interno di taschini.

### CARATTERISTICHE

- Struttura in acciaio inox
- Funzioni: on/off, azzeramento, mm/inch



Cod. INECO	Cod. ACCUD	Campo	Risoluzione	Precisione	Listino
5001600100	114-004-11	0-100mm	0.01mm	±0.02mm	

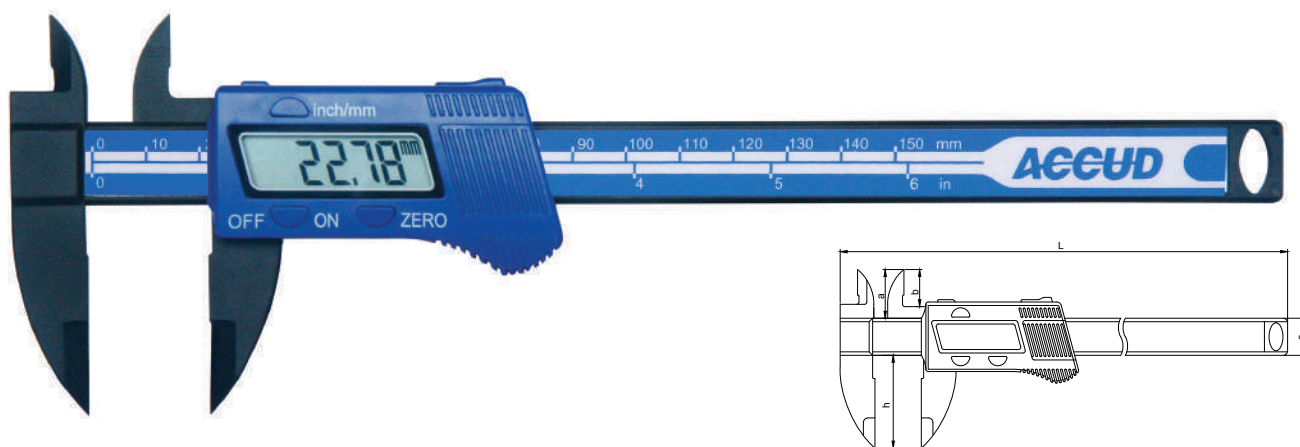
# 50018

## Calibro digitale in resina sintetica

Calibro digitale in resina sintetica per utilizzi su materiali delicati, in campo elettronico, automobilistico, nautico ecc.

### CARATTERISTICHE

- Funzioni: on/ff, azzeramento, mm/inch



Cod. INECO	Cod. ACCUD	Campo	Risoluzione	Precisione	a mm	b mm	c mm	h mm	L mm	Listino
5001800150	117-006-11	0-150mm	0.01mm	±0.1mm	21	16	16	40	243	

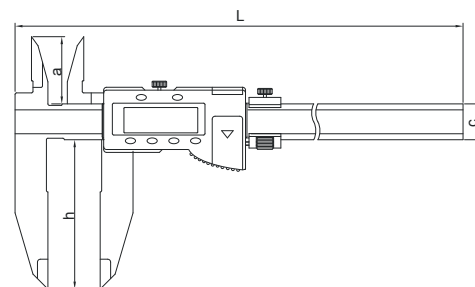
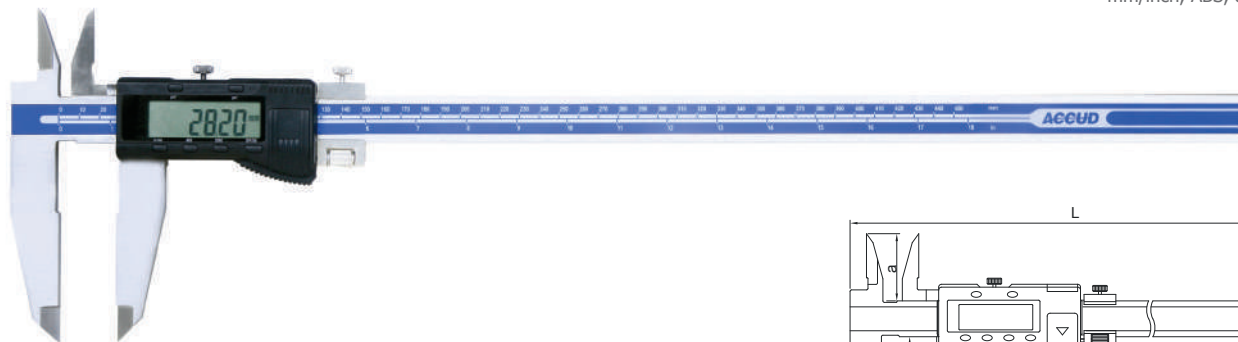
# 50024

## Calibro digitale per grandi campi di misura

Calibro digitale per la misura di superfici ed oggetti anche di grandi dimensioni, dotato di regolazione micrometrica.

### CARATTERISTICHE

- Struttura in acciaio inox
  - Uscita dati
- Funzioni: on/off, azzeramento, mm/inch, ABS, data preset



Cod. INECO	Cod. ACCUD	Campo	Risoluzione	Precisione	Ømm	Cmm	hmm	Lmm	Listino
500241000100	150-018-11	0-450mm	0.01mm	±0.05mm	45	24	100	625	
500241000600	150-024-11	0-600mm	0.01mm	±0.05mm	45	24	100	770	
500241001000	150-040-11	0-1000mm	0.01mm	±0.08mm	60	31	150	1220	

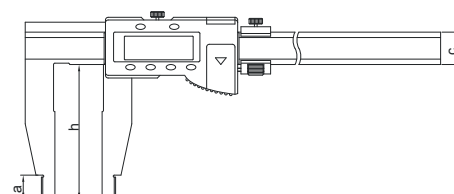
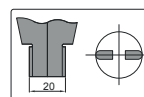
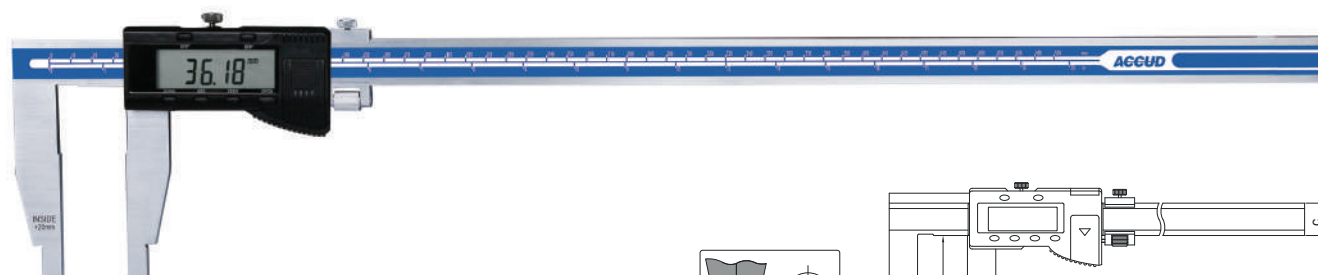
# 50026

## Calibro digitale becchi a pennino

Calibro digitale da officina con becchi a pennino, misurazione di interni > 20 mm, regolazione micrometrica per una più facile ed accurata misurazione, dotato di predisposizione per l'uscita dati.

### CARATTERISTICHE

- Risoluzione 0.01mm
  - Uscita dati
- Struttura in acciaio inox
  - Sistema ABS
  - Regolazione fine



Cod. INECO	Cod. ACCUD	Campo	Risoluzione	Precisione	Ømm	Cmm	hmm	Wmm	Listino
500261000300	118-012-11	0-300mm	0.01mm	±0.04mm	12	24	100	20	
500261000500	118-020-11	0-500mm	0.01mm	±0.05mm	18	24	100	20	
500261500500	118-020-12	0-500mm	0.01mm	±0.06mm	18	24	150	20	
500261500600	118-024-12	0-600mm	0.01mm	±0.06mm	18	24	150	20	
500261501000	118-040-11	0-1000mm	0.01mm	±0.08mm	24	32	150	20	
500262001000	118-040-12	0-1000mm	0.01mm	±0.08mm	24	32	200	20	

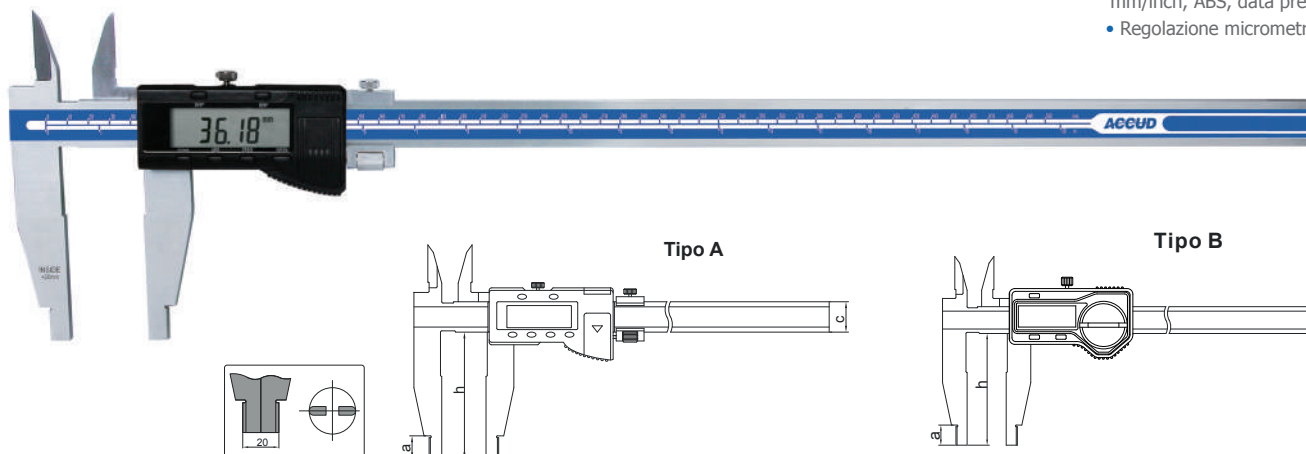
# 50028

## Calibro digitale becchi a pennino e per interni

Calibro digitale da officina con becchi a pennino e per interni, regolazione micrometrica per una più facile ed accurata misurazione, dotato di predisposizione per l'uscita dati.

### CARATTERISTICHE

- Struttura in acciaio inox
  - Uscita dati
- Funzioni: on/off, azzeramento, mm/inch, ABS, data preset
- Regolazione micrometrica



Cod. INECO	Cod. ACCUD	Campo	Risoluzione	Precisione	Tipo	a <sub>mm</sub>	C <sub>mm</sub>	h <sub>mm</sub>	W <sub>mm</sub>	Listino
500280600300	119-012-11	0-300mm	0.01mm	±0.04mm	B	12	17	60	10	
500281250500	119-020-12	0-500mm	0.01mm	±0.05mm	A	18	24	150	20	
500281250600	119-024-12	0-600mm	0.01mm	±0.05mm	A	18	24	150	20	
500281501000	119-040-11	0-1000mm	0.01mm	±0.08mm	A	24	32	150	20	
500282001000	119-040-12	0-1000mm	0.01mm	±0.08mm	A	24	32	200	20	

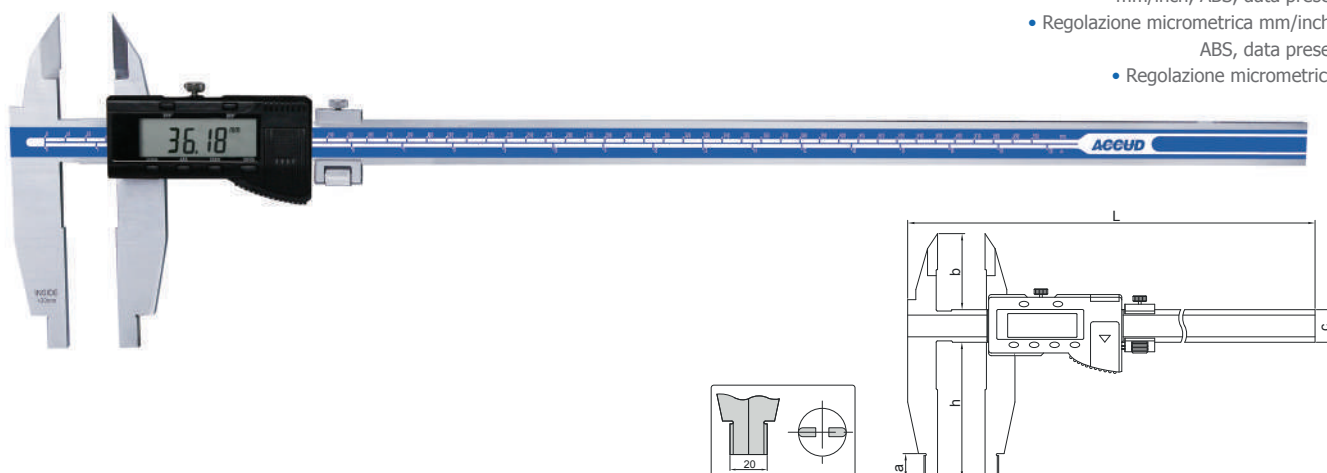
# 50032

## Calibro digitale becchi a pennino e standard con vite micrometrica

Calibro digitale da officina con becchi a pennino e standard, con regolazione micrometrica e predisposizione per l'uscita dati.

### CARATTERISTICHE

- Uscita dati
- Funzioni: on/off, azzeramento, mm/inch, ABS, data preset
- Regolazione micrometrica mm/inch, ABS, data preset
- Regolazione micrometrica



Cod. INECO	Cod. ACCUD	Campo	Risoluzione	Precisione	a <sub>mm</sub>	b <sub>mm</sub>	C <sub>mm</sub>	h <sub>mm</sub>	L <sub>mm</sub>	Listino
500321000300	131-012-11	0-300mm	0.01mm	±0.05mm	18	56	24	100	420	
500321500500	131-020-12	0-500mm	0.01mm	±0.06mm	18	56	24	150	675	
500321000600	131-024-11	0-600mm	0.01mm	±0.05mm	18	56	24	100	770	
500321500800	131-028-11	0-800mm	0.01mm	±0.07mm	24	67	31	150	1025	



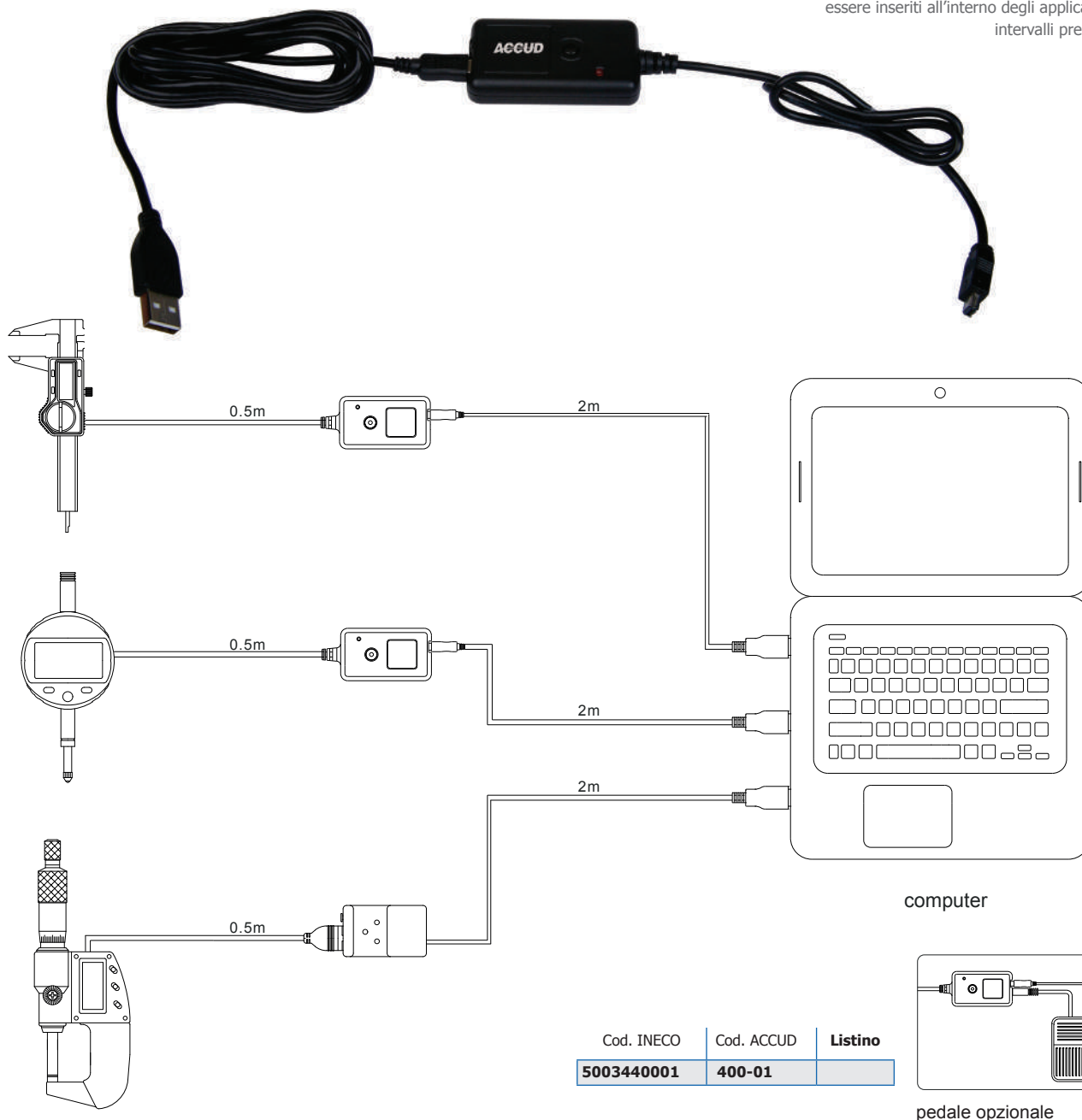
# 50034

## Cavo interfaccia USB

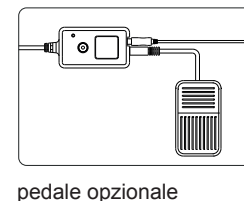
Cavo di connessione con interfaccia USB per il trasferimento dei dati su PC con una semplice pressione del pulsante sul modulo o dell'interruttore a pedale (opzionale).

### CARATTERISTICHE

- Per i cavi senza software è sufficiente premere il pulsante per trasferire i dati all'interno di applicativi come Excel e Word
- Per i cavi dotati di software i dati potranno essere inseriti all'interno degli applicativi ad intervalli prestabiliti



Cod. INECO	Cod. ACCUD	Listino
<b>5003440001</b>	<b>400-01</b>	



Cod. INECO	Cod. ACCUD	Software	Prodotti compatibili	Listino
<b>5003400011</b>	<b>100-11</b>	senza	50006, 50010, 50012, 50026, 50028 (B), 50602, 50603, 50604, 50802, 50806, 50810, 51002, 51004, 51006, 51008, 51010 (300mm), 51012	
<b>5003400012</b>	<b>100-12</b>	con	50006, 50010, 50012, 50026, 50028 (B), 50602, 50603, 50604, 50802, 50806, 50810, 51002, 51004, 51006, 51008, 51010 (300mm), 51012	
<b>5003400013</b>	<b>100-13</b>	senza	50008, 51218, 51226	
<b>5003400015</b>	<b>100-15</b>	senza	50024, 50028 (A), 50032, 51010 (600mm)	
<b>5003420001</b>	<b>200-01</b>	senza	51810, 51814, 52102, 52802	
<b>5003420003</b>	<b>200-03</b>	senza	51802, 51806	
<b>5003430001</b>	<b>300-01</b>	senza	51206	
<b>5003430003</b>	<b>300-03</b>	senza	51402	

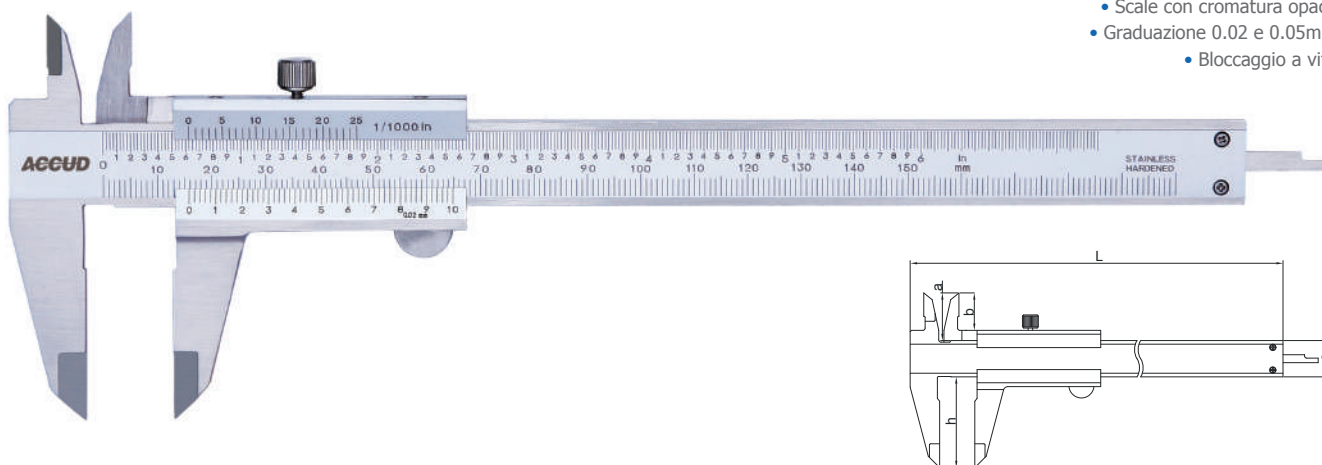
## 50202

### Calibro a corsoio

Calibro a corsoio monoblocco, in acciaio inox, con scala e nonio cromati opachi, design che minimizza l'errore di parallasse, disponibile in versione **ventesimale e cinquantessimale**.

#### CARATTERISTICHE

- Struttura in acciaio inox
- Design che minimizza errore parallasse
- Scale con cromatura opaca
- Graduatoria 0.02 e 0.05mm
- Bloccaggio a vite



Cod. INECO	Cod. ACCUD	Campo	Risoluzione	Precisione	a <sub>mm</sub>	b <sub>mm</sub>	C <sub>mm</sub>	h <sub>mm</sub>	L <sub>mm</sub>	Listino
5020220150	120-006-12	0-150mm	0.02mm	±0.03mm	20.5	15.5	16	40	235	
5020220200	120-008-12	0-200mm	0.02mm	±0.03mm	23.5	19	16	50	290	
5020220300	120-012-12	0-300mm	0.02mm	±0.03mm	27.5	22	20	64	414	
5020210150	120-006-14	0-150mm	0.05mm	±0.05mm	20.5	15.5	16	40	235	
5020210200	120-008-14	0-200mm	0.05mm	±0.05mm	23.5	19	16	50	290	
5020210300	120-012-14	0-300mm	0.05mm	±0.05mm	27.5	22	20	64	414	

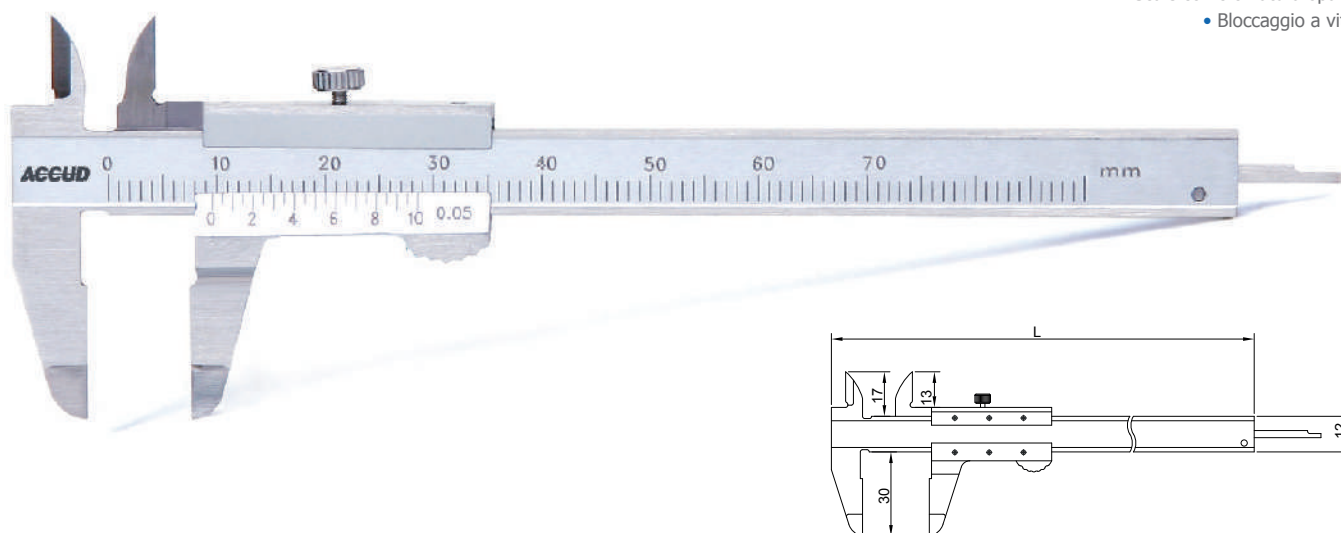
## 50204

### Mini calibro a corsoio ventesimale

Calibro a corsoio monoblocco di dimensioni compatte ideale per un pratico trasporto anche all'interno di taschini.

#### CARATTERISTICHE

- Struttura in acciaio inox
- Scale con cromatura opaca
- Bloccaggio a vite



Cod. INECO	Cod. ACCUD	Campo	Risoluzione	Precisione	a <sub>mm</sub>	b <sub>mm</sub>	h <sub>mm</sub>	L <sub>mm</sub>	C <sub>mm</sub>	Listino
5020410100	121-004-11	0-100mm	0.05mm	±0.05mm	17	13	30	160	12	

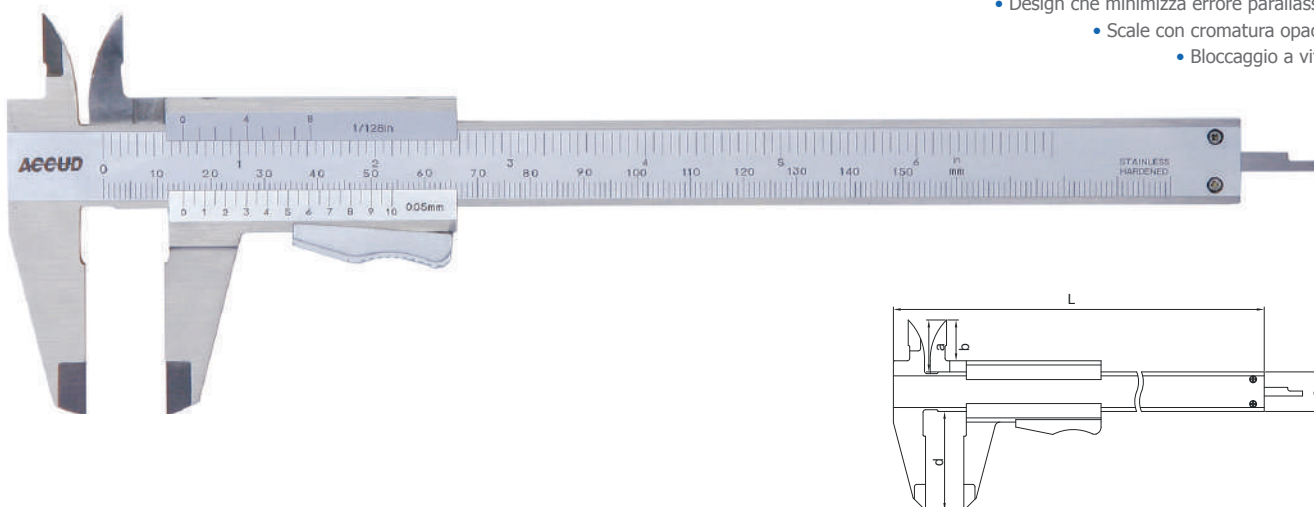
# 50208

## Calibro a corsoio ventesimale con blocco a leva

Calibro a corsoio monoblocco con dispositivo di blocco, la slitta si muove solo quando la leva viene premuta.

### CARATTERISTICHE

- Struttura in acciaio inox
- Design che minimizza errore parallasse
- Scale con cromatura opaca
- Bloccaggio a vite



Cod. INECO	Cod. ACCUD	Campo	Risoluzione	Precisione	a mm	b mm	C mm	h mm	L mm	Listino
5020810150	124-006-14	0-150mm	0.05mm	±0.05mm	20,5	15,5	16	40	235	
5020810200	124-008-14	0-200mm	0.05mm	±0.05mm	23,5	19	16	50	290	

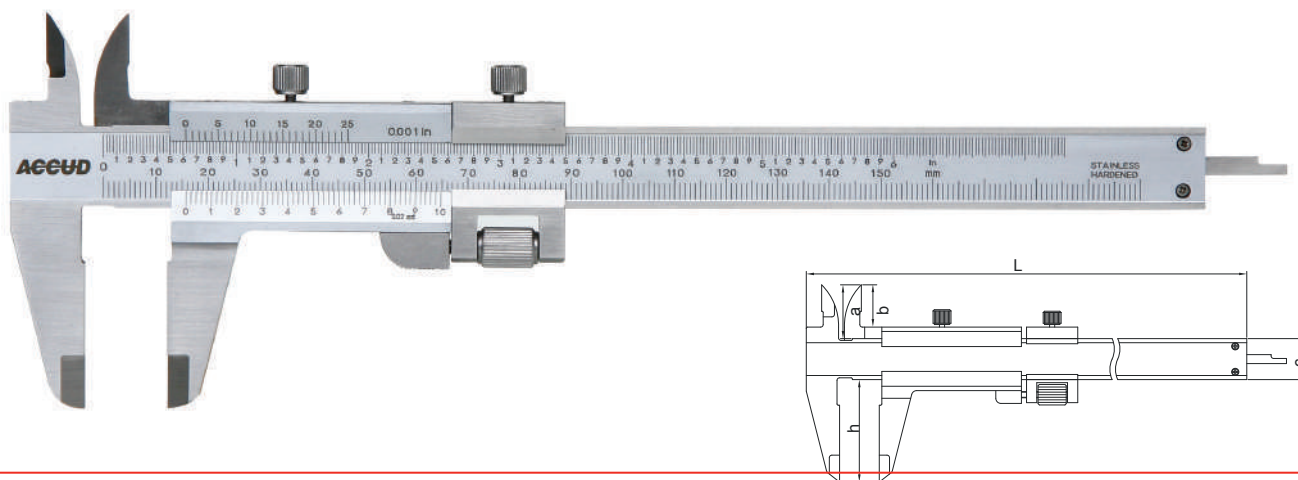
# 50210

## Calibro a corsoio cinquantesimo con regolazione micrometrica

Calibro a corsoio monoblocco con regolazione micrometrica per un posizionamento accurato della slitta.

### CARATTERISTICHE

- Struttura in acciaio inox
- Graduaione 0.02mm
- Scale con cromatura opaca
- Regolazione

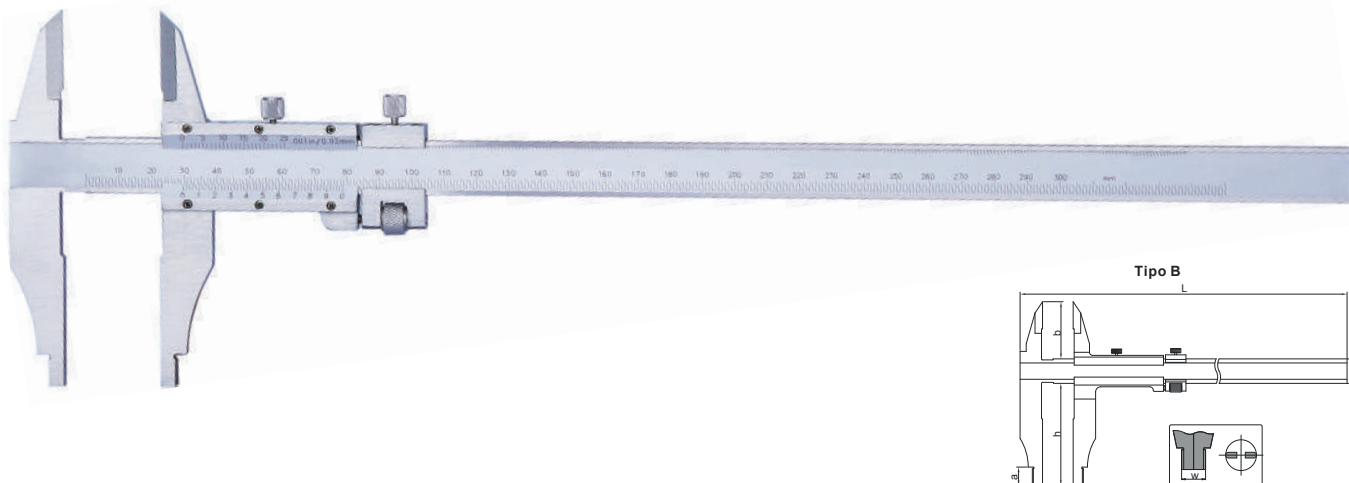


Cod. INECO	Cod. ACCUD	Campo	Risoluzione	Precisione	a mm	b mm	C mm	h mm	L mm	Listino
5021020180	125-007-11	0-180mm	0.02mm	±0.03mm	23,5	19	16	50	295	
5021020280	125-011-11	0-280mm	0.02mm	±0.03mm	36	20	20	60	410	

# 50212

## Calibro a corsoio con becchi a pennino e standard

Calibro a corsoio con becchi a pennino e standard, esecuzione con nonio composto cinquantesimo, regolazione micrometrica, per misure di superfici interne ed esterne.

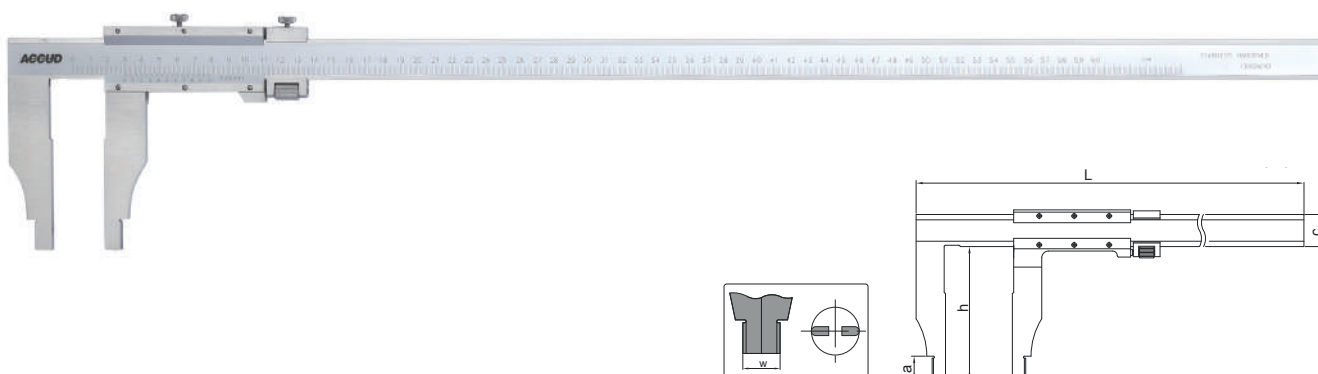


Cod. INECO	Cod. ACCUD	Campo	Risoluzione	Precisione	Tipo	a <sub>mm</sub>	b <sub>mm</sub>	C <sub>mm</sub>	h <sub>mm</sub>	L <sub>mm</sub>	W <sub>mm</sub>	Listino
<b>5021220900300</b>	<b>122-012-21</b>	0-300mm	0.02mm	±0.05mm	B	12	40	20	90	410	10	
<b>5021221500500</b>	<b>122-020-22</b>	0-500mm	0.02mm	±0.06mm	B	18	56	24	150	670	20	

# 50214

## Calibro a corsoio con becchi a pennino

Calibro da officina con becchi a pennino, esecuzione con nonio composto cinquantesimo e regolazione micrometrica.

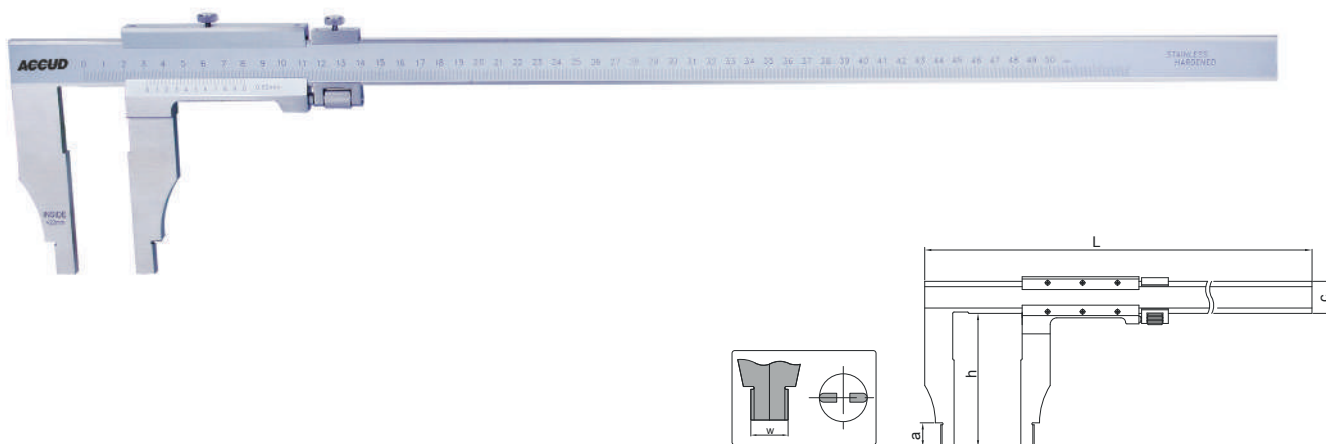


Cod. INECO	Cod. ACCUD	Campo	Risoluzione	Precisione	a <sub>mm</sub>	b <sub>mm</sub>	h <sub>mm</sub>	L <sub>mm</sub>	W <sub>mm</sub>	Listino
<b>5021420750300</b>	<b>127-012-11</b>	0-300mm	0.02mm	±0.05mm	10	20	75	410	10	
<b>5021421000500</b>	<b>127-020-11</b>	0-500mm	0.02mm	±0.05mm	18	24	100	670	20	
<b>5021421000600</b>	<b>127-024-11</b>	0-600mm	0.02mm	±0.05mm	18	24	100	770	20	
<b>5021421401000</b>	<b>127-040-11</b>	0-1000mm	0.02mm	±0.08mm	24	32	140	1216	20	
<b>5021421801500</b>	<b>127-060-11</b>	0-1500mm	0.02mm	±0.11mm	24	42	180	1830	20	
<b>5021422002000</b>	<b>127-080-11</b>	0-2000mm	0.02mm	±0.14mm	24	42	200	2320	20	

# 50216

## Calibro a corsoio con becchi a pennino

Calibro da officina con becchi a pennino, nonio monoblocco ventesimale, meccanica di alta qualità e regolazione micrometrica.



Cod. INECO	Cod. ACCUD	Campo	Risoluzione	Precisione	a <sub>mm</sub>	C <sub>mm</sub>	h <sub>mm</sub>	L <sub>mm</sub>	W <sub>mm</sub>	Listino
5021611500300	128-012-52	0-300mm	0.05mm	±0.07mm	18	24	150	410	20	
5021611500600	128-024-52	0-600mm	0.05mm	±0.09mm	18	24	150	770	20	
5021611500800	128-032-51	0-800mm	0.05mm	±0.09mm	24	31	150	1030	20	

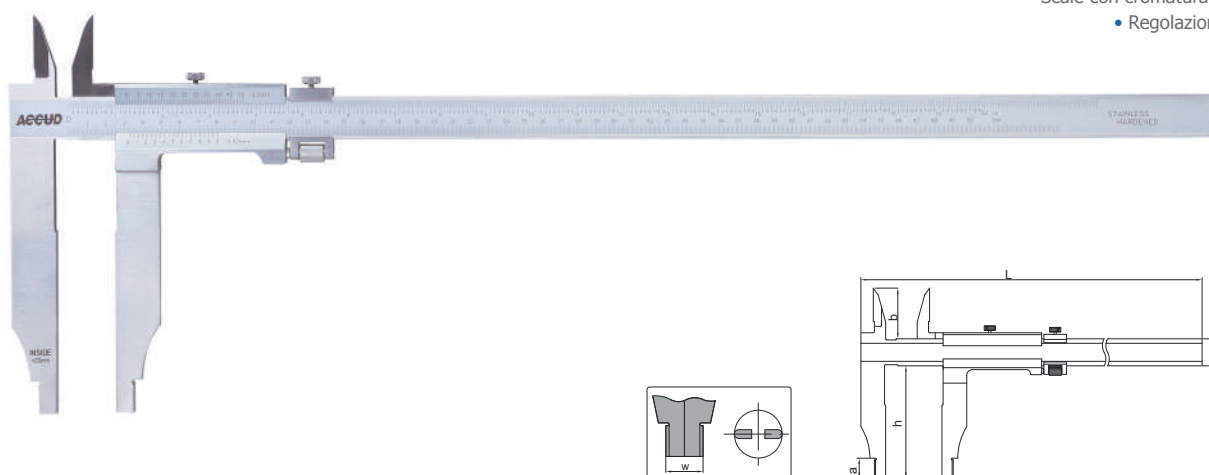
# 50218

## Calibro a corsoio con becchi a pennino e per interni

Calibro a corsoio monoblocco con becchi a pennino e per interni, cinquantalesimale, meccanica di alta qualità e regolazione micrometrica.

### CARATTERISTICHE

- Struttura in acciaio inox
- Graduatoria 0,02mm
- Scale con cromatura opaca
- Regolazione fine



Cod. INECO	Cod. ACCUD	Campo	Risoluzione	Precisione	a <sub>mm</sub>	b <sub>mm</sub>	C <sub>mm</sub>	h <sub>mm</sub>	L <sub>mm</sub>	W <sub>mm</sub>	Listino
5021811500500	129-020-12	0-500mm	0.02mm	±0.06mm	18	45	24	150	670	20	
5021811000600	129-024-11	0-600mm	0.02mm	±0.06mm	18	45	24	100	770	20	
5021811501000	129-040-11	0-1000mm	0.02mm	±0.08mm	24	60	31	150	1230	20	

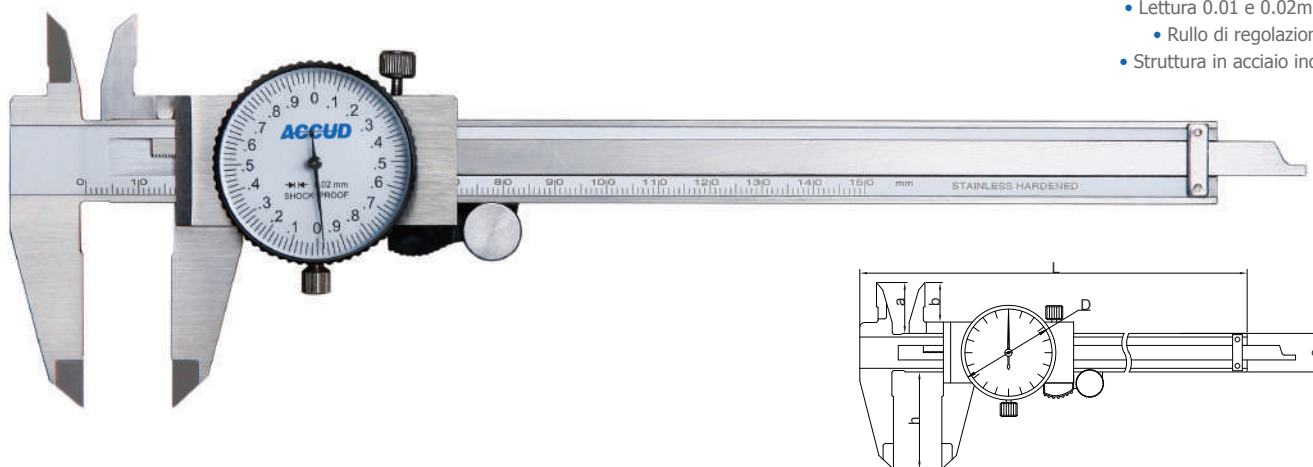
## 50402

### Calibro ad orologio

Calibro ad orologio, struttura in acciaio inox e quadrante resistente agli urti, disponibile in versione da **1 o 2 mm per giro** di lancetta.

#### CARATTERISTICHE

- Cassa in alluminio
- Comparatore anti-urto
- Design con finitura extra liscia
- Lettura 0.01 e 0.02mm
- Rullo di regolazione
- Struttura in acciaio inox



Cod. INECO	Cod. ACCUD	Campo	Risoluzione	Precisione	a <sub>mm</sub>	b <sub>mm</sub>	c <sub>mm</sub>	h <sub>mm</sub>	L <sub>mm</sub>	D <sub>mm</sub>	Listino
5040201150	101-006-11	0-150mm	0.01mm	±0.03mm	21	16.5	16	40	233	Ø39	
5040202150	101-006-21	0-150mm	0.02mm	±0.03mm	21	16.5	16	40	233	Ø39	
5040201200	101-008-11	0-200mm	0.01mm	±0.03mm	24	19	16	50	288	Ø39	
5040202200	101-008-21	0-200mm	0.02mm	±0.03mm	24	19	16	50	288	Ø39	
5040201300	101-012-11	0-300mm	0.01mm	±0.04mm	30	25	20	64	390	Ø44	
5040202300	101-012-21	0-300mm	0.02mm	±0.04mm	30	25	20	64	390	Ø44	

# Calibri per interni

**ACCUD**

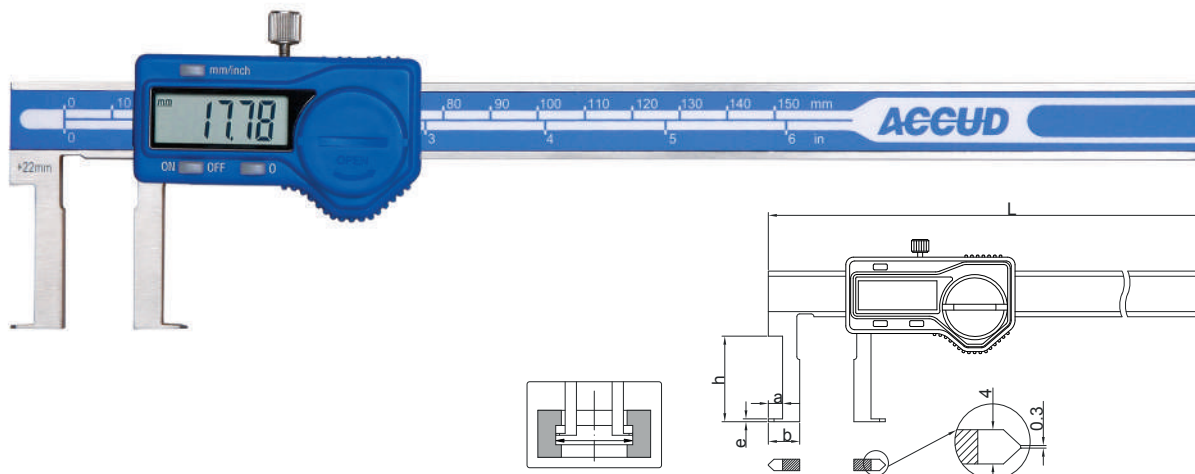
**50602**

## Calibro digitale per gole interne

Calibro digitale ideale per la misura di cave interne, in acciaio inox, dotato di predisposizione per uscita dati.

### CARATTERISTICHE

- Ideali per la misura di cave interne
  - Risoluzione 0.01mm
  - Uscita dati
- Struttura in acciaio inox



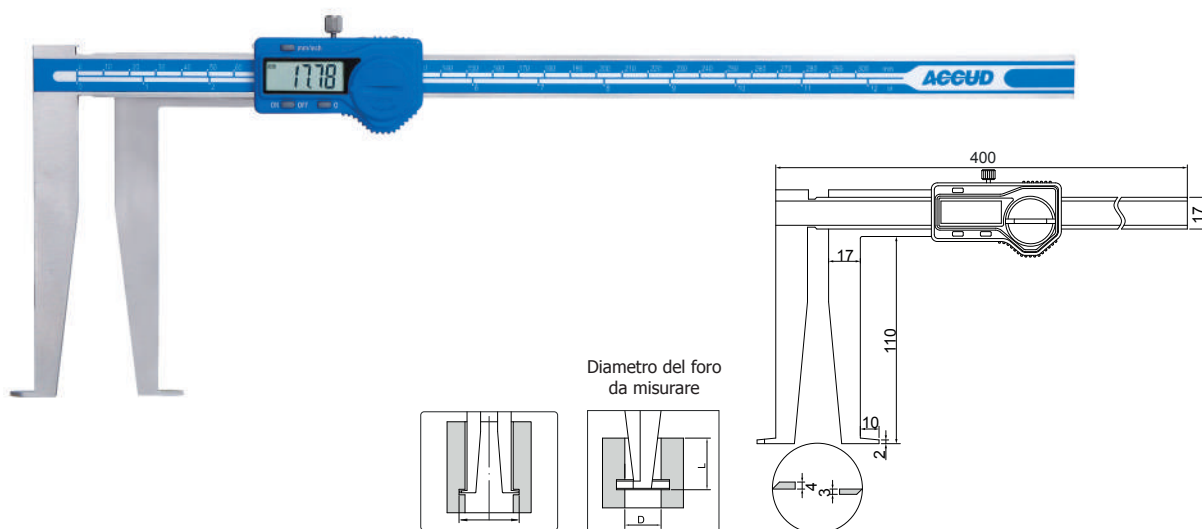
Cod. INECO	Cod. ACCUD	Campo	Risoluzione	Precisione	a mm	b mm	c mm	e mm	h mm	L mm	Listino
5060200150	135-006-11	22-150mm	0.01mm	±0.04mm	5	11	16	1	30	250	
5060200200	135-008-11	25-200mm	0.01mm	±0.04mm	5	12.5	16	1	40	310	

**50603**

## Calibro digitale per gole interne

Calibro digitale per la misura di cave interne poste anche in profondità di gole.

**ACCUD**



Cod. INECO	Cod. ACCUD	Campo	Risoluzione	Precisione	L mm	D mm	Listino
5060300300	132-012-11	25-300mm/1.18-12"	0.01mm	±0.05mm	<50	Ø25	
					<60	Ø26	
					<110	Ø27-300	

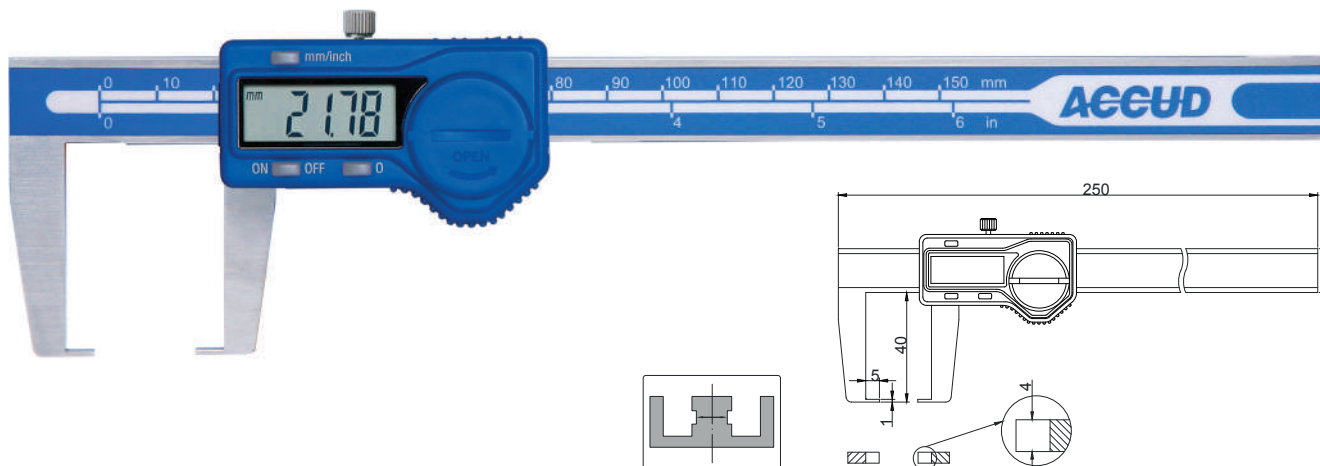
# 50604

## Calibro digitale per gole esterne

Calibro digitale ideale per la misura di cave esterne, in acciaio inox, dotato di predisposizione per uscita dati.

### CARATTERISTICHE

- Ideali per la misura di cave esterne
- Risoluzione 1mm
- Uscita dati
- Struttura in acciaio inox



Cod. INECO	Cod. ACCUD	Campo	Risoluzione	Precisione	Listino
5060400150	133-006-11	0-150mm	0.01mm	±0.04mm	

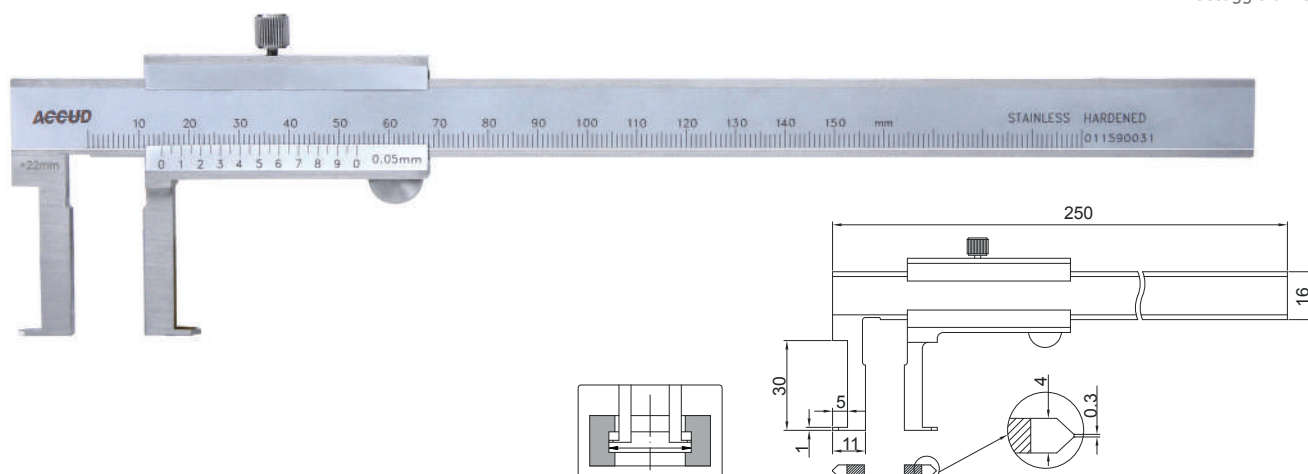
# 50606

## Calibro a corsoio per gole interne

Calibro a corsoio, monoblocco, in acciaio inox, ideale per la misura di cave interne.

### CARATTERISTICHE

- Ideali per la misura di cave interne
- Scale con cromatura opaca
- Struttura in acciaio inox
- Bloccaggio a vite



Cod. INECO	Cod. ACCUD	Campo	Risoluzione	Precisione	Graduationmm	Listino
5060600150	145-006-11	22-150mm	0.02mm	±0.04mm	0.02mm	



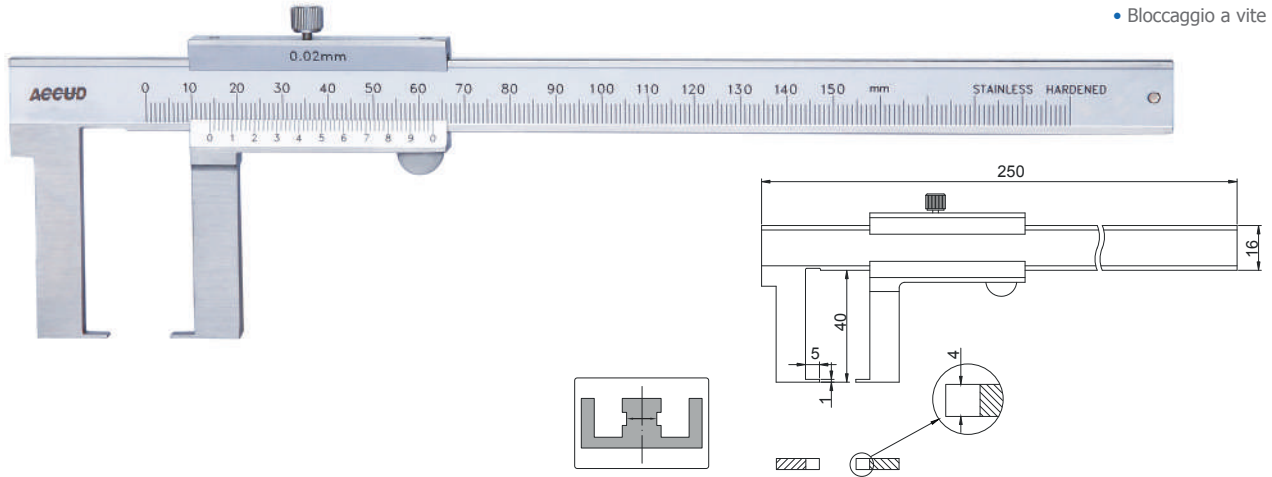
**50608**

Calibro a corsoio per gole esterne

Calibro a corsoio, monoblocco, in acciaio inox, ideale per la misura di cave esterne.

**CARATTERISTICHE**

- Ideali per la misura di cave esterne
- Graduazione 0.02 e 0.005mm
- Scale con cromatura opaca
- Struttura in acciaio inox
- Bloccaggio a vite



Cod. INECO	Cod. ACCUD	Campo	Risoluzione	Precisione	Graduationmm	Listino
5060820150	143-006-11	0-150mm	0.02mm	±0.04mm	0.02mm	

# Calibri di profondità

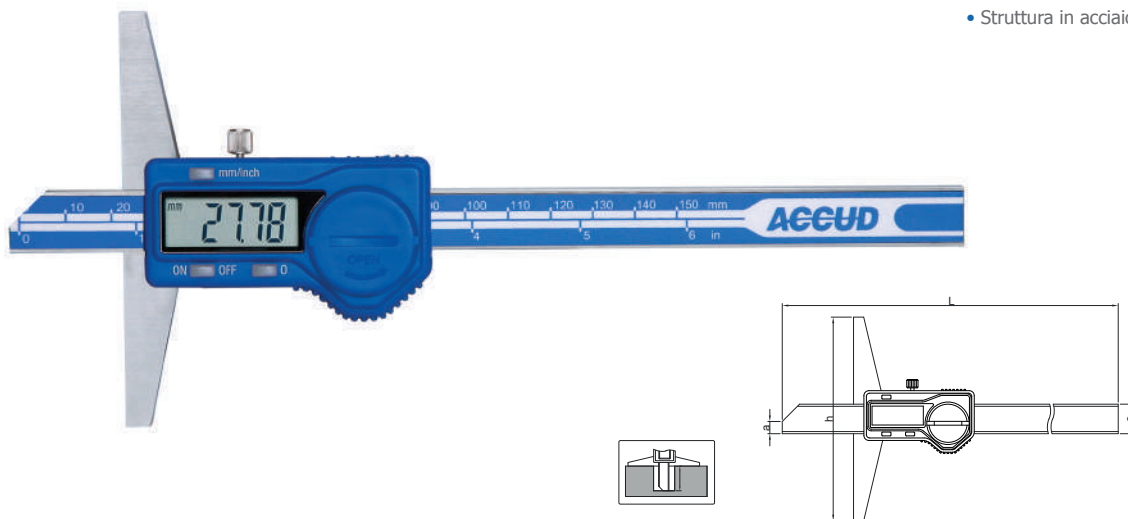
**ACCUD**

**50802**

Calibro digitale di profondità

**CARATTERISTICHE**

- Risoluzione 0.01 mm
- Uscita dati
- Struttura in acciaio inox



Cod. INECO	Cod. ACCUD	Campo	Risoluzione	Precisione	ammm	Cmm	hmm	Listino
5080200150	171-006-11	0-150mm	0.01mm	±0.03mm	6	14.5	100	
5080200200	171-008-11	0-200mm	0.01mm	±0.03mm	6	14.5	100	
5080200300	171-012-11	0-300mm	0.01mm	±0.04mm	6	14.5	150	
5080200500	171-020-11	0-500mm	0.01mm	±0.05mm	7	15	150	

**50804**

Calibro digitale di profondità con punta

Calibro digitale di profondità con estremità a punta di diametro 1.5 mm, ideale per la misura di fori di piccole dimensioni.

**ACCUD**

**CARATTERISTICHE**

- Ideali per misure profondità punti difficili
- Risoluzione 0.01 mm
- Struttura in acciaio inox
- Pin 1.5mm



Cod. INECO	Cod. ACCUD	Campo	Risoluzione	Precisione	hmm	Lmm	Listino
5080400200	172-008-11	0-200mm	0.01mm	±0.03mm	100	230	

# 50806

## Calibro digitale di profondità con piedino

Calibro digitale di profondità con estremità ad uncino per la misura, oltre che di profondità standard, anche di profondità di fori, gole e spallamenti.

### CARATTERISTICHE

- Ideali per misure profondità punti difficili
  - Risoluzione 0.01 mm
- Struttura in acciaio inox
  - Pin 1.5mm



Cod. INECO	Cod. ACCUD	Campo	Risoluzione	Precisione	hmm	Lmm	Listino
5080600150	173-006-11	0-150mm	0.01mm	±0.04mm	150	380	
5080600300	173-012-11	0-300mm	0.01mm	±0.05mm	150	380	

# 50810

## Mini calibro di profondità

Calibro digitale di profondità ultra compatto per la misura in aree a difficile accesso di piccole gole e buchi, ideale per la per verifica della profondità dei battistrada.

### CARATTERISTICHE

- Ideali per misure profondità piccoli fori
  - Risoluzione 0.01mm
- Ideali per misure profondità battistrada
  - Struttura in acciaio inox



Cod. INECO	Cod. ACCUD	Campo	Risoluzione	Precisione	Listino
5081000025	176-001-11	0-25mm	0.01mm	±0.03mm	

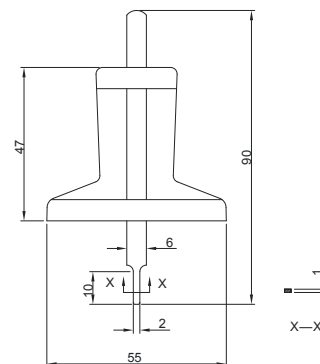
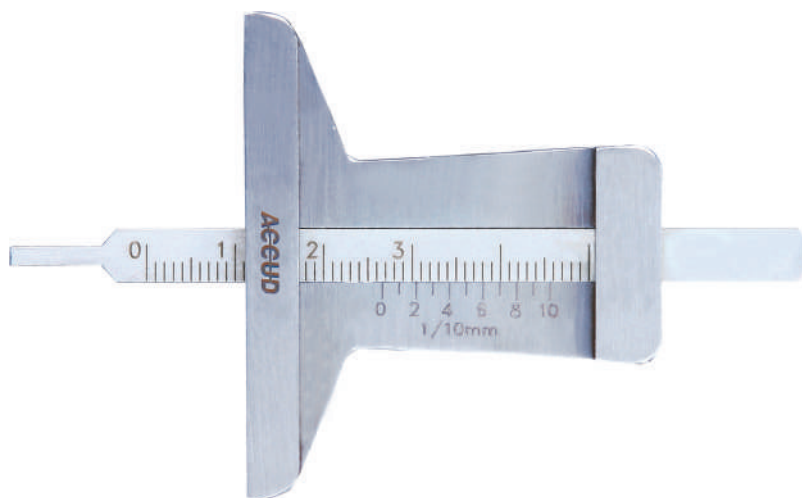
50812

Calibro a corsoio di profondità per battistrada

Calibro di profondità ultra compatto per la misura in aree a difficile accesso di piccole gole e buchi, ideale per la verifica della profondità dei battistrada.

CARATTERISTICHE

- Ideali per misure profondità piccoli fori
- Ideali per misure profondità battistrada
  - Risoluzione 0.01mm
  - Struttura in acciaio inox



Cod. INECO	Cod. ACCUD	Campo	Risoluzione	Precisione	Listino
5081200030	176-030-12	0-30mm	0.1mm	±0.10mm	

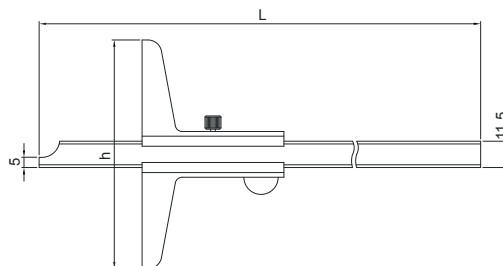
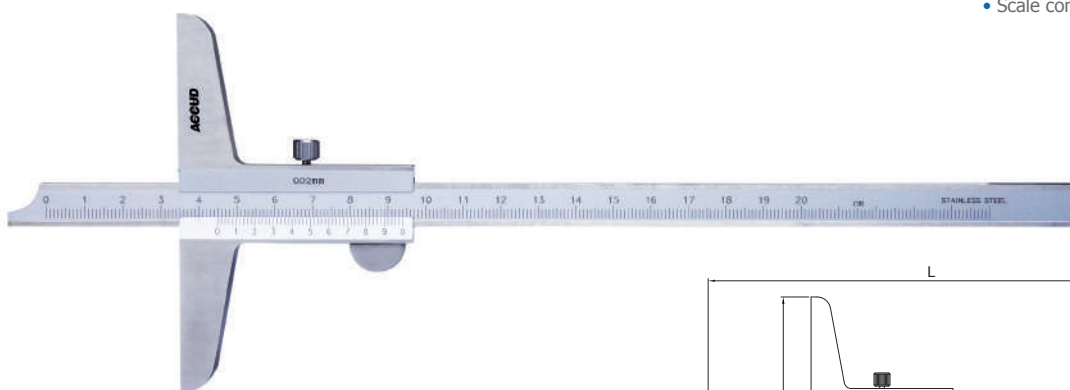
50816

Calibro di profondità

Calibro a corsoio di profondità, monoblocco, in acciaio inox, con scala e nonio cromati opachi.

CARATTERISTICHE

- Graduazione 0.02
- Struttura in acciaio inox
- Scale con cromatura opaca



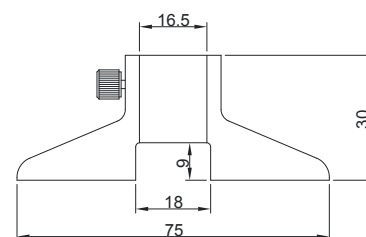
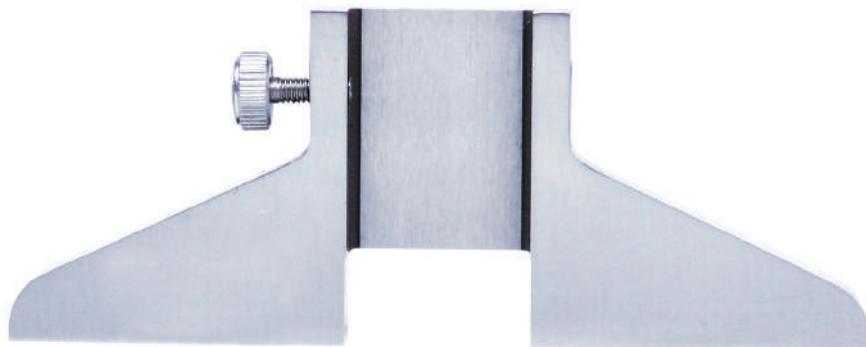
Cod. INECO	Cod. ACCUD	Campo	Risoluzione	Precisione	hmm	Lmm	Listino
5081620150	177-006-11	0-150mm	0.02mm	±0.03mm	100	245	
5081620200	177-008-11	0-200mm	0.02mm	±0.03mm	100	282	
5081620300	177-012-11	0-300mm	0.02mm	±0.04mm	100	382	
5081620500	177-020-11	0-500mm	0.02mm	±0.05mm	150	585	

**50824**

Base per calibri di profondità

**CARATTERISTICHE**

- Ideali per larghezza 16.5mm
- Struttura in acciaio inox
  - Base rettificata
  - Bloccaggio a vite



Cod. INECO	Cod. ACCUD	Listino
------------	------------	---------

<b>508240001</b>	<b>179-000-00</b>	
------------------	-------------------	--

# Calibri speciali

**ACCUD**

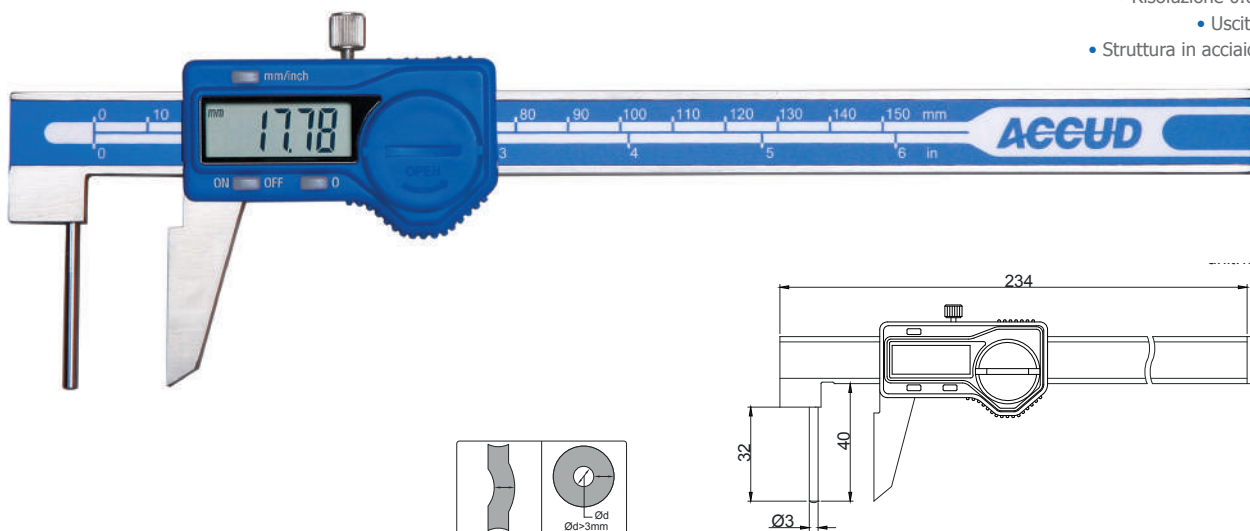
**51002**

## Calibro digitale per spessori tubi

Calibro digitale per la misurazione dello spessore di tubi.

### CARATTERISTICHE

- Ideali per la misura di spessori di parti cilindriche
  - Risoluzione 0.01mm
  - Uscita dati
- Struttura in acciaio inox



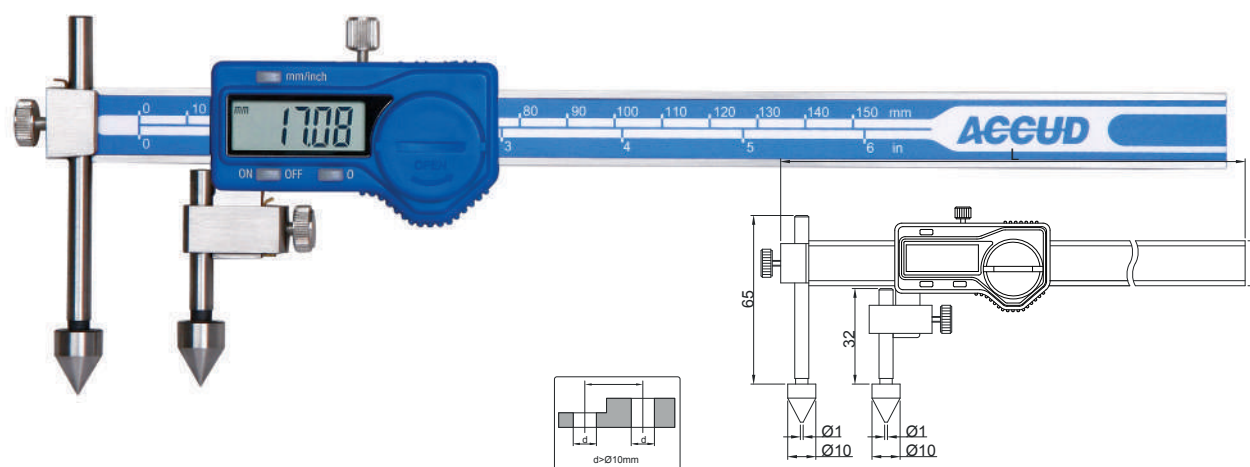
Cod. INECO	Cod. ACCUD	Campo	Risoluzione	Precisione	Listino
5100200150	137-006-11	0-150mm	0.01mm	±0.05mm	

**51004**

## Calibro digitale interasse fori

Calibro digitale per la misura dell'interasse tra due fori anche se disposti su due differenti livelli grazie agli steli regolabili.

**ACCUD**

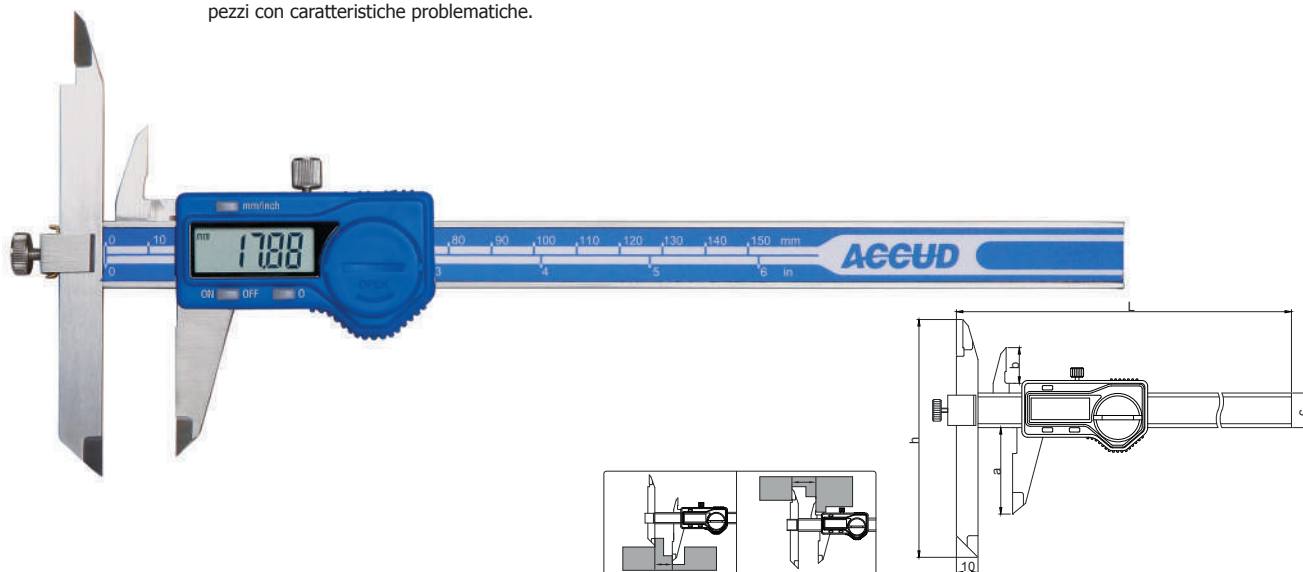


Cod. INECO	Cod. ACCUD	Campo	Risoluzione	Precisione	Lmm	Listino
5100400200	151-008-11	10-200mm	0.01mm	±0.07mm	246	

# 51006

## Calibro digitale con becchi regolabili

Calibro digitale con becchi regolabili per la misura di sezioni a gradini o di pezzi con caratteristiche problematiche.



Cod. INECO	Cod. ACCUD	Campo	Risoluzione	Precisione	amm	bmm	Cmm	hmm	Listino
5100600200	152-008-11	0-200mm	0.01mm	±0.04mm	50	19.5	16	120	

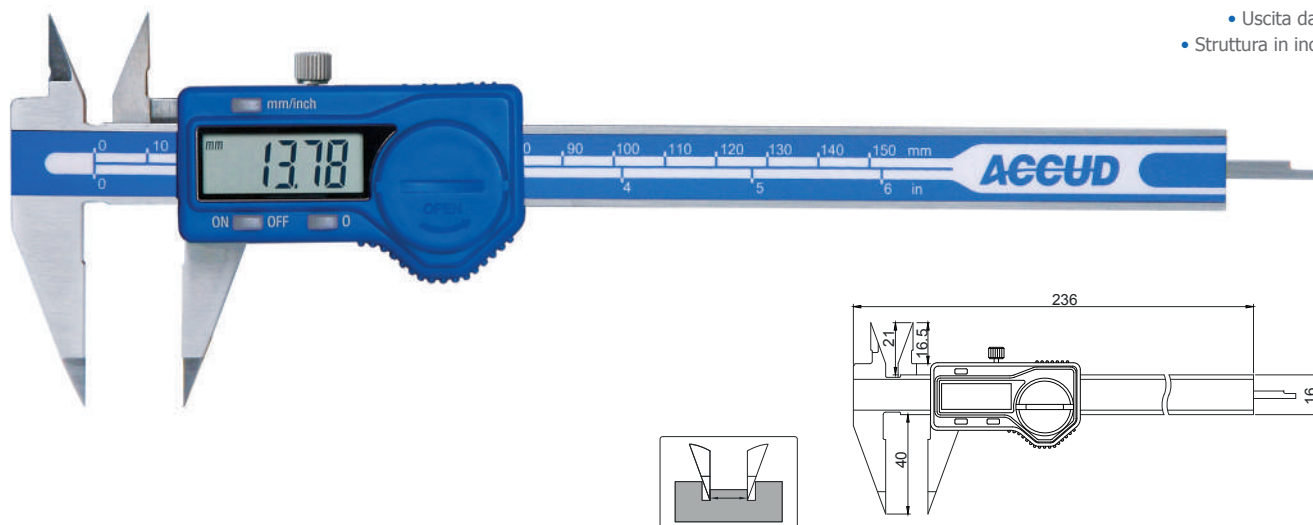
# 51008

## Calibro digitale con becchi a punta

Calibro digitale con becchi a punta ideali per la misura in piccoli fori o scanalature.

### CARATTERISTICHE

- Ideali per misure in punti difficili
- Risoluzione 0.01 mm
- Uscita dati
- Struttura in inox



Cod. INECO	Cod. ACCUD	Campo	Risoluzione	Precisione	Listino
5100800150	138-006-11	0-150mm	0.01mm	±0.03mm	

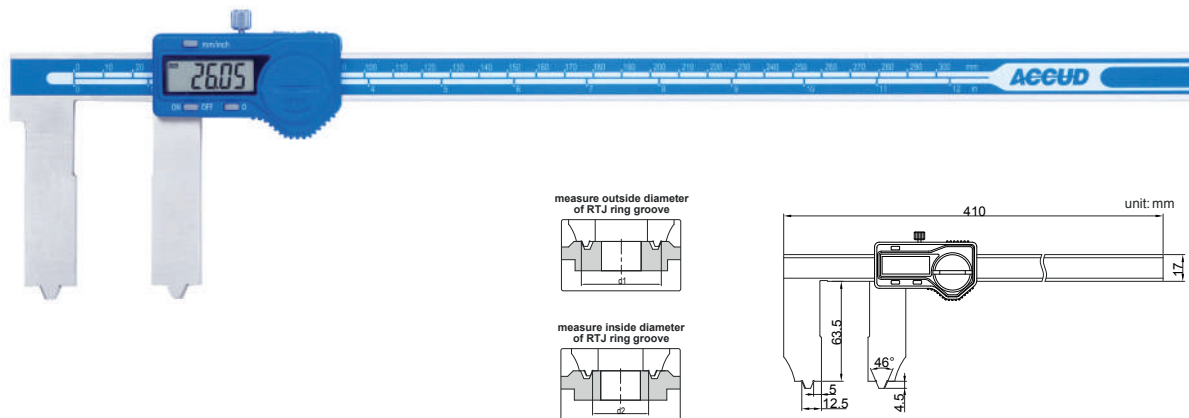
# 51010

## Calibro per Ring Joint

Calibro digitale per la misura di Ring Joint a 23°, dotato di predisposizione per l'uscita dati.

### CARATTERISTICHE

- Struttura in acciaio inox
- Uscita dati



Cod. INECO	Cod. ACCUD	Campo	Risoluzione	Precisione	Angolo di RTJmm	Listino
5101000300	142-012-11	10-300mm	0.01mm	±0.06mm	23°	
5101000600	142-024-11	10-600mm	0.01mm"	±0.07mm	23°	

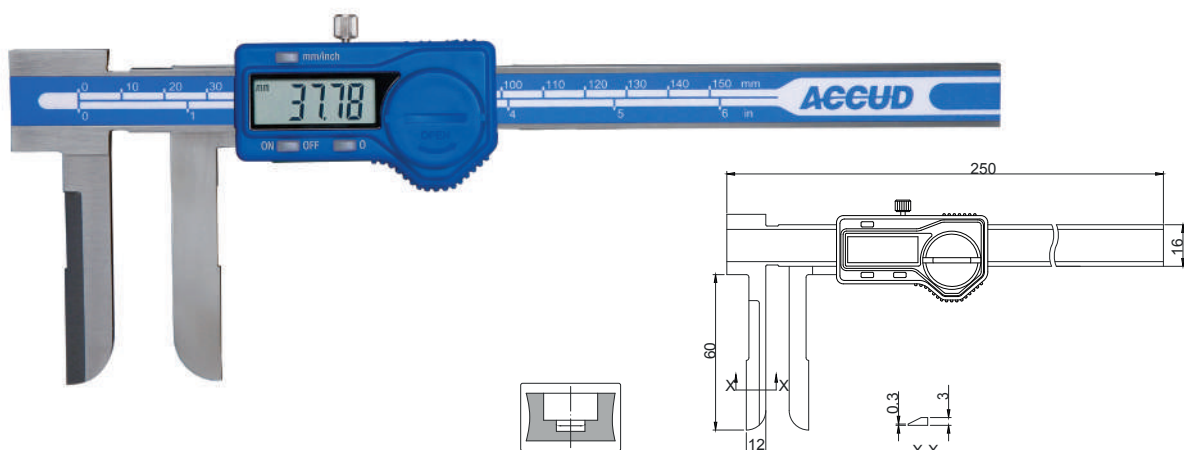
# 51012

## Calibro digitale con becchi a coltello

Calibro digitale con becchi a lama di coltello per la misura del diametro di fori e gole anche profonde.

### CARATTERISTICHE

- Ideali per misure interne punti difficili
- Risoluzione 0.01mm
- Uscita dati
- Struttura in acciaio inox



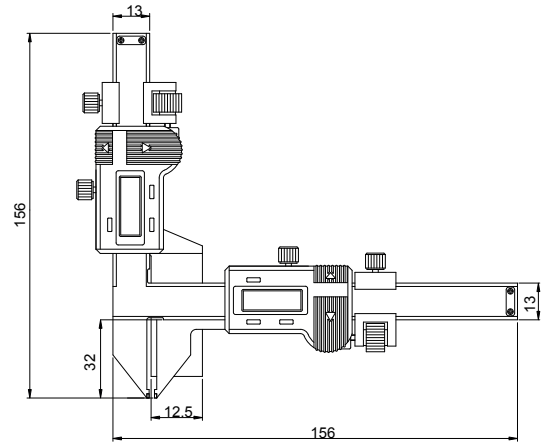
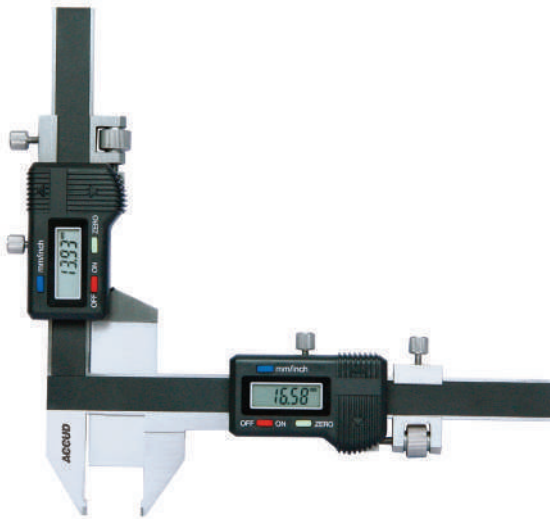
Cod. INECO	Cod. ACCUD	Campo	Risoluzione	Precisione	Listino
5101200150	139-006-11	15-150mm	0.01mm	±0.05mm	



# 51014

## Calibro digitale per ingranaggi

Calibro digitale per la misurazione di ingranaggi.

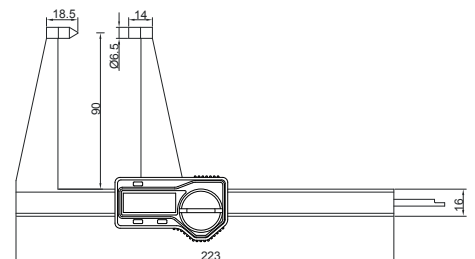


Cod. INECO	Cod. ACCUD	Campo	Risoluzione	Precisione	Listino
5101400025	156-001-11	M1-25mm	0.01mm	±0.04mm	

# 51018

## Calibro digitale per freni a disco

Calibro digitale per la misura di freni a disco.

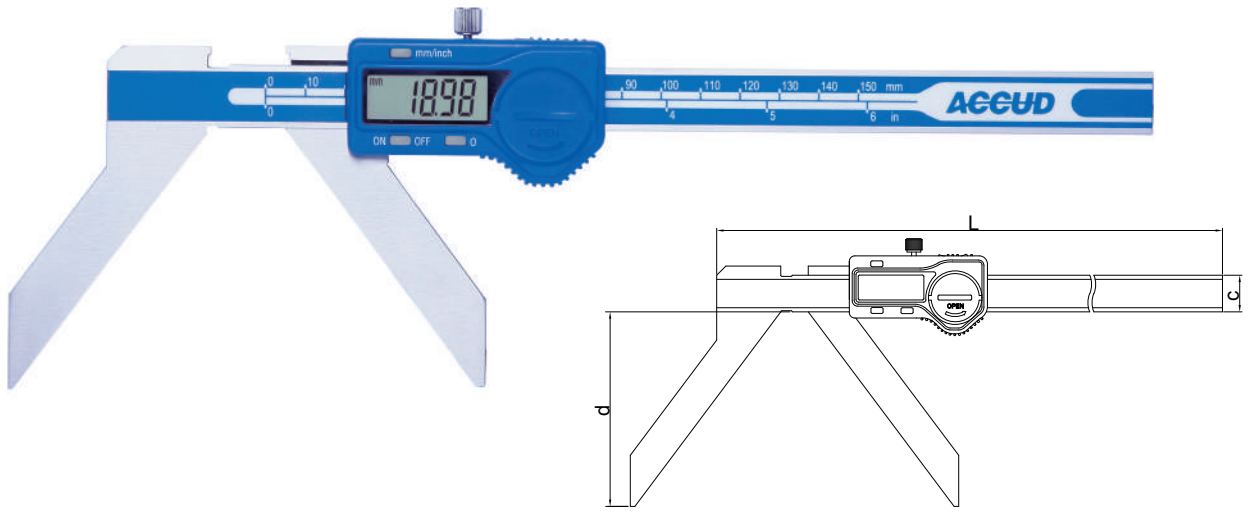


Cod. INECO	Cod. ACCUD	Campo	Risoluzione	Precisione	Listino
5101800125	157-005-11	0-125mm	0.01mm	±0.05mm	

# 51020

## Calibro digitale per diametro tubi

Calibro digitale per la facile misura del diametro di tubi.



Cod. INECO	Cod. ACCUD	Campo	Risoluzione	Precisione	Cmm	dmm	Lmm	Listino
<b>5102000150</b>	<b>169-006-11</b>	5-150mm	0.01mm	±0.05mm	16	65	263	
<b>5102000200</b>	<b>169-008-11</b>	5-200mm	0.01mm	±0.07mm	16	85	313	

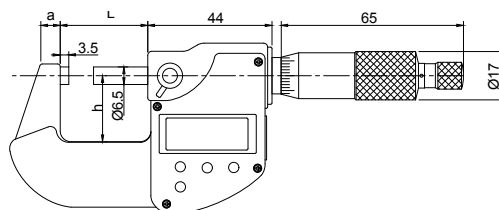
## 51202

### Micrometro digitale HQ

Micrometro per esterni ad elevata accuratezza, con struttura ad elevata resistenza e tasto di blocco della misura per misurazioni affidabili anche in condizioni di difficile accesso.

#### CARATTERISTICHE

- Risoluzione 0.001 mm
- Tasto Hold
- Tamburo con blocco
- Aste di riscontro (escluso 311-001-03)



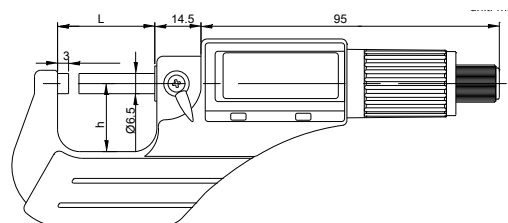
Cod. INECO	Cod. ACCUD	Campo	Risoluzione	Precisione	amm	hmm	Lmm	Listino
5120200025	311-001-03	0-25mm	0.001mm	±2µm	8	24	31.5	
51202025050	311-002-03	25-50mm	0.001mm	±2µm	12	31	57.5	
51202050075	311-003-03	50-75mm	0.001mm	±3µm	12	43	82.5	
51202075100	311-004-03	75-100mm	0.001mm	±3µm	12	56	107.5	
51202100125	311-005-01	100-125mm	0.001mm	±3µm				
51202125150	311-006-01	125-150mm	0.001mm	±3µm				
51202150175	311-007-01	150-175mm	0.001mm	±4µm				
51202175200	311-008-01	175-200mm	0.001mm	±4µm				

## 51204

### Micrometro digitale

#### CARATTERISTICHE

- Risoluzione 0.001mm
- Misurazione assoluta o incrementale
- Frizione sul tamburo
- Superfici riportate in metallo duro
- Aste riscontro (escluso 312-001-01)



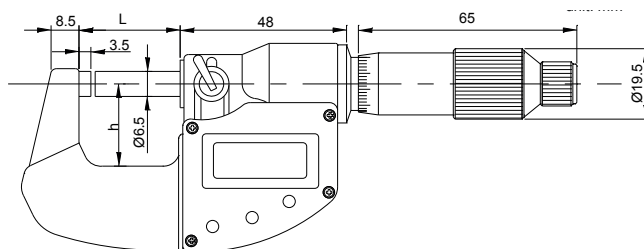
Cod. INECO	Cod. ACCUD	Campo	Risoluzione	Precisione	hmm	Lmm	Listino
5120400025	312-001-02	0-25mm	0.001mm	3µm	20	32	
51204025050	312-002-02	25-50mm	0.001mm	3µm	30	57	
51204050075	312-003-02	50-75mm	0.001mm	3µm	43	82	
51204075100	312-004-02	75-100mm	0.001mm	3µm	54	107	

**51206****Micrometro digitale IP65**

Micrometro per esterni con livello di protezione IP65 contro acqua e polvere per l'utilizzo in ambienti di officina, dotato di predisposizione per l'uscita dati.

**CARATTERISTICHE**

- Risoluzione 0.001mm
- Livello di protezione IP65
- Misurazione assoluta o incrementale
  - Frizione sul codolo
- Superfici riportate in metallo duro
  - Aste riscontro 313-001-01)
    - Uscita dati



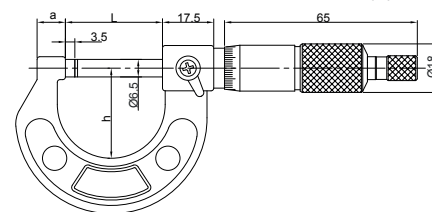
Cod. INECO	Cod. ACCUD	Campo	Risoluzione	Precisione	hmm	Lmm	Listino
5120600025	313-001-02	0-25mm	0.001mm	3µm	25	31.5	
51206025050	313-002-02	25-50mm	0.001mm	3µm	32	57	
51206050075	313-003-02	50-75mm	0.001mm	4µm	44.5	82.5	
51206075100	313-004-02	75-100mm	0.001mm	4µm	57	107	
51206100125	313-005-02	100-125mm	0.001mm	5µm	70	133	
51206125150	313-006-02	125-150mm	0.001mm	5µm	82	158	

**51210****Micrometro centesimale**

Micrometro analogico con frizione a cricchetto sul codolo.

**CARATTERISTICHE**

- Graduazione 0.01mm
- Frizione sul codolo
- Superfici in metallo duro
- Aste (escluso 321-001-01)



Cod. INECO	Cod. ACCUD	Campo	Risoluzione	Precisione	amm	hmm	Lmm	Listino
51210000025	321-001-01	0-25mm	0.01mm	4µm	9	29	32	
51210025050	321-002-01	25-50mm	0.01mm	4µm	9	39	58	
51210050075	321-003-01	50-75mm	0.01mm	5µm	10	53	83	
51210075100	321-004-01	75-100mm	0.01mm	5µm	10	65	109	
51210100125	321-005-01	100-125mm	0.01mm	6µm	11.5	76	133	
51210125150	321-006-01	125-150mm	0.01mm	6µm	11.5	88	159	
51210150175	321-007-01	150-175mm	0.01mm	7µm	11.5	101	185	
51210175200	321-008-01	175-200mm	0.01mm	7µm	11.5	114	210	
51210200225	321-009-01	200-225mm	0.01mm	8µm	11.5	126	235	
51210225250	321-010-01	225-250mm	0.01mm	8µm	12	139	260	
51210250275	321-011-01	250-275mm	0.01mm	9µm	12.5	151	286	
51210275300	321-012-01	275-300mm	0.01mm	9µm	12.5	164	311	

# 51212

## Set di micrometri per esterno

Assortimento di micrometri per esterno in pratica e resistente valigetta in alluminio.



Cod. INECO	Cod. ACCUD	Campo	Include micrometri (mm)	Q.tà tot.	Listino
5121200100	321-004-04	0-100mm	0-25, 25-50, 50-75, 75-100	4pz	
5121200150	321-006-06	0-150mm	0-25, 25-50, 50-75, 75-100, 100-125, 125-150	6pz	
5121200300	321-012-12	0-300mm	0-25, 25-50, 50-75, 75-100, 100-125, 125-150, 150-175, 175-200, 200-225, 225-250, 250-275, 275-300	12pz	

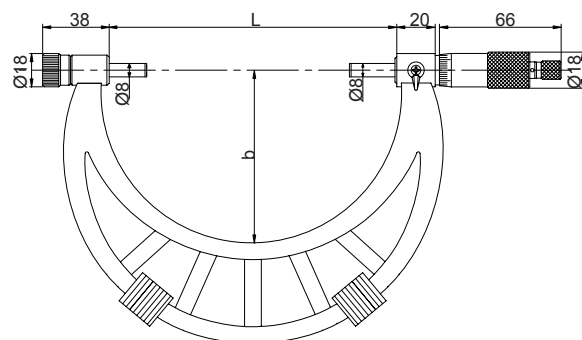
# 51214

## Micrometro con incudini intercambiabili

Micrometro per esterni con incudini intercambiabili per ampliare in campo di misura dello strumento, aste di riscontro in dotazione.

### CARATTERISTICHE

- Graduazione 0.01mm
- Frizione sul codolo
- Superfici riportate in metallo duro
- Aste riscontro



Cod. INECO	Cod. ACCUD	Campo	Risoluzione	Precisione	Tipo	bmm	Lmm	Listino
512143000400	325-016-02	300-400mm	0.01mm	11µm	B	224	409	
512144000500	325-020-02	400-500mm	0.01mm	13µm	B	275	509	
512145000600	325-024-02	500-600mm	0.01mm	14µm	B	321	609	
512146000700	325-028-02	600-700mm	0.01mm	16µm	B	371	709	
512147000800	325-032-02	700-800mm	0.01mm	18µm	B	426	809	
512148000900	325-036-02	800-900mm	0.01mm	20µm	B	476	909	
512149001000	325-040-02	900-1000mm	0.01mm	22µm	B	576	1009	

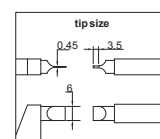
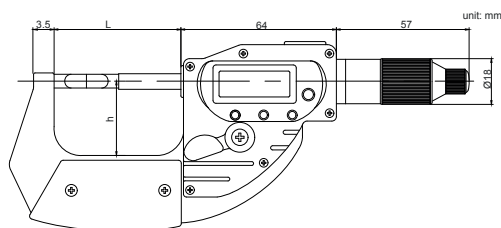
# 51218

## Micrometro digitale con stelo ed incudine a lama

Micrometro con stelo ed incudine a lama per la misura di scanalature esterne, stelo non rotante, protezione IP65 contro acqua e polvere per un utilizzo anche in condizioni di officina, con leva di sbloccaggio per una misurazione rapida.

### CARATTERISTICHE

- Ideali per misure di cave
  - Livello di IP54
- Risoluzione 0.001mm
- Misurazione assoluta o incrementale
  - Frizione sul codolo
  - Stelo non rotante
  - Uscita dati



Cod. INECO	Cod. ACCUD	Campo	Risoluzione	Precisione	hmm	Lmm	Listino
51218000025	316-001-03	0-25mm	0.001mm	3µm	31	55	
51218025050	316-002-03	25-50mm	0.001mm	3µm	44	80	

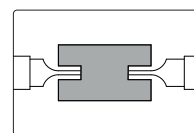
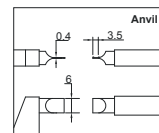
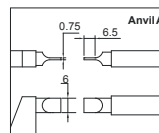
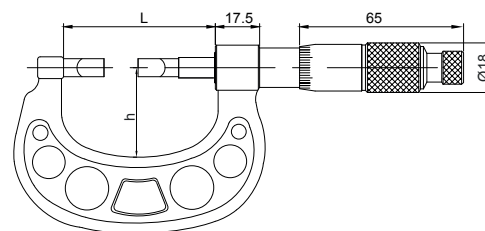
# 51220

## Micrometro con stelo ed incudine a lama

Micrometro con stelo ed incudine a lama per la misura di scanalature esterne, stelo non rotante.

### CARATTERISTICHE

- Ideali per misure di cave
  - Graduazione 0.01mm
  - Stelo non rotante
  - Frizione sul codolo
- Aste riscontro (escluso 0-25mm)



Cod. INECO	Cod. ACCUD	Campo	Risoluzione	Precisione	Tipo	hmm	Lmm	Listino
51220000025	326-001-03	0-25mm	0.01mm	4µm	A	35	57	
51220025050	326-002-03	25-50mm	0.01mm	4µm	A	46	82	
51220050075	326-003-03	50-75mm	0.01mm	4µm	A	58	107	

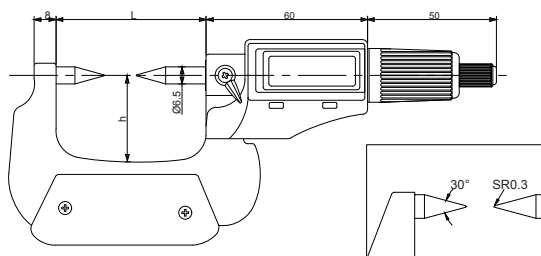
# 51222

## Micrometro digitale con stelo ed incudine a punta

Micrometro digitale con stelo ed incudine a punta per la misura di piccole scanalature, gradini e punti di difficile accesso.

### CARATTERISTICHE

- Ideali per misure di scanalature
- Livello di protezione IP54
  - Risoluzione 0.001mm
- Misurazione assoluta o incrementale
  - Frizione sul codolo
- Steli in metallo duro con angolo 15° o 30°
  - Uscita dati



Cod. INECO	Cod. ACCUD	Campo	Risoluzione	Precisione	hmm	Lmm	Listino
51222000025	317-001-03	0-25mm	0.001mm	3µm	31	55	
51222025050	317-002-03	25-50mm	0.001mm	3µm	44	80	
51222050075	317-003-03	50-75mm	0.001mm	4µm	58	115	
51222075100	317-004-03	75-100mm	0.001mm	4µm	72	130	

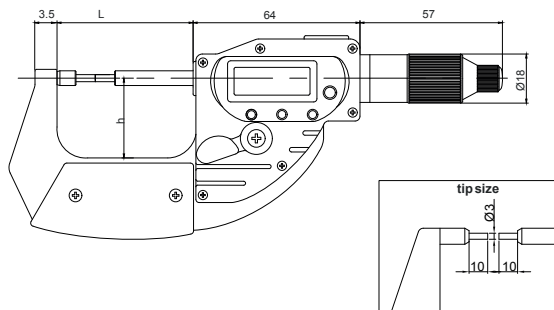
# 51226

## Micrometro digitale con steli ribassati

Micrometro digitale con steli ribassati per la misura di scanalature, alberi scanalati, incavi, parti formate, e ogni punto di difficile accesso. Grado di protezione IP65 contro acqua e polvere, predisposizione per l'uscita dati.

### CARATTERISTICHE

- Ideali per misure di gole, scanalature...
  - Livello di protezione IP54
    - Risoluzione 0.001mm
- Misurazione assoluta o incrementale
  - Frizione sul codolo
- Superfici riportate in metallo duro
  - Uscita dati



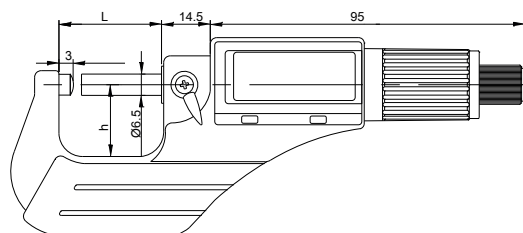
Cod. INECO	Cod. ACCUD	Campo	Risoluzione	Precisione	hmm	Lmm	Listino
51226000025	318-001-03	0-25mm	0.001mm	3µm	31	55	
51226025050	318-002-03	25-50mm	0.001mm	3µm	44	80	



# 51230

## Micrometro digitale per tubi

Micrometro digitale con incudine sferica, per la misura di tutte le superfici curve e lo spessore di pareti di tubi, cuscinetti, anelli ecc.



331-001-03

Cod. INECO	Cod. ACCUD	Campo	Risoluzione	Precisione	hmm	Lmm	Listino
5123000025	331-001-03	0-25mm/	0.001mm	3µm	25	31	
51230025050	331-002-03	25-50mm	0.001mm	3µm	32	57	
51230050075	331-003-03	50-75mm	0.001mm	4µm	44.5	82	

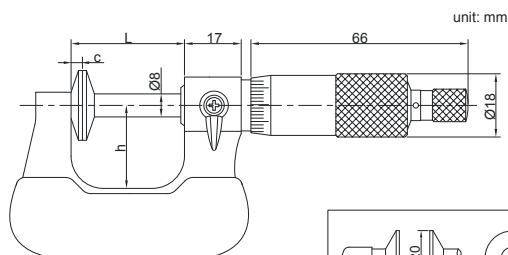
# 51232

## Micrometro con contatti a disco

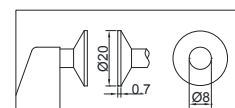
Micrometro con contatti a disco per la misura di ingranaggi e particolari di difficile accesso.

### CARATTERISTICHE

- Ideali per misure ingranaggi
- Graduazione 0.01mm
- Frizione sul codolo
- Aste riscontro (escluso 342-001-01)



342-002-02



Cod. INECO	Cod. ACCUD	Campo	Risoluzione	Precisione	Cmm	hmm	Lmm	Listino
51232000025	342-001-02	0-25mm	0.01mm	4µm	3.3	24	34	
51232025050	342-002-02	25-50mm	0.01mm	4µm	3.3	32	59	
51232050075	342-003-02	50-75mm	0.01mm	5µm	3.3	45	85	
51232075100	342-004-02	75-100mm	0.01mm	5µm	3.3	57	110	

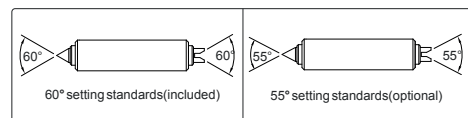
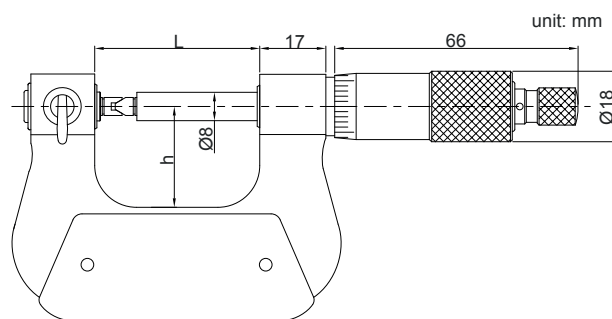
# 51234

## Micrometro per controllo filettature

Micrometro per il controllo di filettature, con coppie di capruggini intercambiabili per misurare il diametro medio di una ampia gamma di filettature metriche / unificate / Withworth.

### CARATTERISTICHE

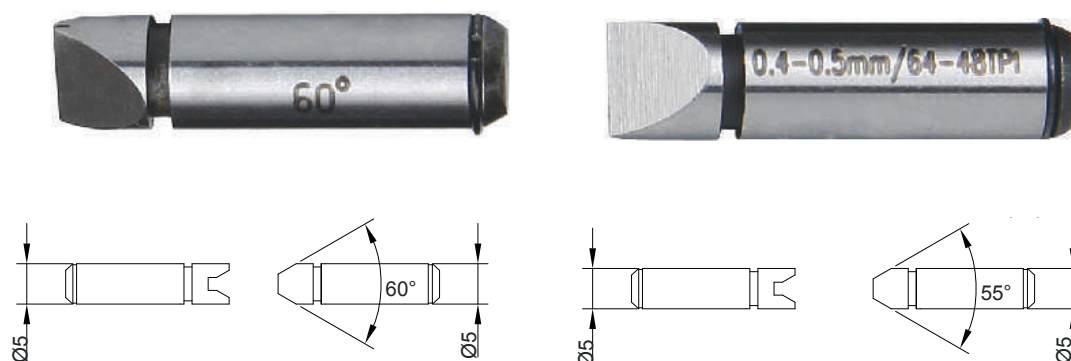
- Ideali per controllo filettature
  - Graduazione 0.01mm
- Superfici riportate in metallo duro
  - Frizione sul codolo
  - Stelo non rotante
- Forniti Con Set tip (ad eccezione di 343-001-02)
  - Versione digitale Serie 333
  - Set tip 55° su richiesta



Cod. INECO	Cod. ACCUD	Campo	Risoluzione	Precisione	Measuring tips accuracy	hmm	Lmm	Listino
5123400025	343-001-02	0-25mm	0.01mm	4µm	8µm	26	42	
51234025050	343-002-02	25-50mm	0.01mm	4µm	8µm	38	67	
51234050075	343-003-02	50-75mm	0.01mm	5µm	10µm	50	92	
51234075100	343-004-02	75-100mm	0.01mm	5µm	10µm	62	118	

**51238**

Steli per controllo filettature

**Filetto Metrico (60°)**

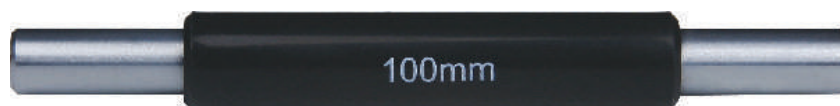
Cod. INECO	Cod. ACCUD	Misura	Listino
5123800001	343-000-01	0.4-0.5mm/64-48TPI	
5123800002	343-000-02	0.6-0.9mm/44-28TPI	
5123800003	343-000-03	1-1.75mm/24-14TPI	
5123800004	343-000-04	2-3mm/13-9TPI	
5123800005	343-000-05	3.5-5mm/8-5TPI	

**Filetto Whitworth (55°)**

Cod. INECO	Cod. ACCUD	Misura	Listino
5123800011	343-000-11	60-48TPI	
5123800012	343-000-12	48-40TPI	
5123800013	343-000-13	40-32TPI	
5123800014	343-000-14	32-24TPI	
5123800015	343-000-15	24-18TPI	
5123800016	343-000-16	18-14TPI	
5123800017	343-000-17	14-10TPI	
5123800018	343-000-18	10-7TPI	
5123800019	343-000-19	7-4.5TPI	
5123800020	343-000-20	4.5-3.5TPI	

**51240****Aste di riscontro per micrometri**

Aste di riscontro per la verifica e taratura di micrometri per esterno.



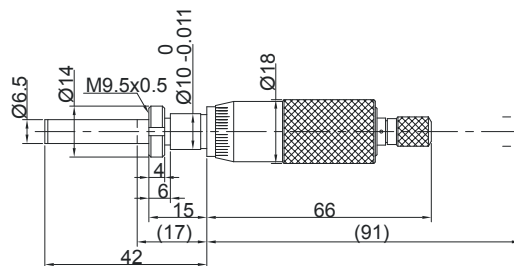
Cod. INECO	Cod. ACCUD	Lunghezza	Precisione	Diametro	Dmm	Listino
<b>512400025</b>	<b>321-001-ST</b>	25mm	±1.5mm	25mm	Ø7mm	
<b>512400050</b>	<b>321-002-ST</b>	50mm	±2mm	50mm	Ø7mm	
<b>512400075</b>	<b>321-003-ST</b>	75mm	±2.5mm	75mm	Ø7mm	
<b>512400100</b>	<b>321-004-ST</b>	100mm	±3mm	100mm	Ø8mm	
<b>512400125</b>	<b>321-005-ST</b>	125mm	±3.5mm	125mm	Ø8mm	
<b>512400150</b>	<b>321-006-ST</b>	150mm	±4mm	150mm	Ø8mm	
<b>512400175</b>	<b>321-007-ST</b>	175mm	±4.5mm	175mm	Ø8mm	
<b>512400200</b>	<b>321-008-ST</b>	200mm	±5mm	200mm	Ø8mm	
<b>512400225</b>	<b>321-009-ST</b>	225mm	±5.5mm	225mm	Ø8mm	
<b>512400250</b>	<b>321-010-ST</b>	250mm	±6mm	250mm	Ø8mm	
<b>512400275</b>	<b>321-011-ST</b>	275mm	±6.5mm	275mm	Ø8mm	

# Testine micrometriche

ACCUD

**51302**

Testina micrometrica

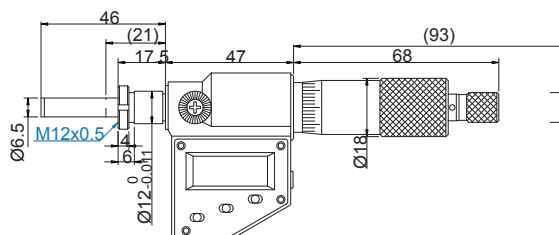


Cod. INECO	Cod. ACCUD	Corsa	Risoluzione	Precisione	Stelo	Contatto di misura	Note	Listino
5130200002	371-001-02	0-25mm	0.01mm	3µm	con vite di bloccaggio	piatto (metallo duro)	con bloccaggio dello stelo	
5130200003	371-001-03	0-25mm	0.01mm	3µm	con vite di bloccaggio	sferico (SR5)	con bloccaggio dello stelo	
5130200004	371-001-04	0-25mm	0.01mm	3µm	piatto	sferico (SR5)		
5130200005	371-001-05	0-25mm	0.01mm	3µm	con vite di bloccaggio	piatto (metallo duro)		
5130200006	371-001-06	0-25mm	0.01mm	3µm	piatto	piatto (metallo duro)		
5130200011	371-001-11	0-25mm	0.01mm					

**51304**

Testina micrometrica digitale

ACCUD



Cod. INECO	Cod. ACCUD	Corsa	Risoluzione	Precisione	Stelo	Contatto di misura	Listino
5130400001	376-001-01	0-25mm	0.001mm	±2µm	con vite di bloccaggio	piatto (metallo duro)	
5130400002	376-001-02	0-25mm	0.001mm	±2µm	piatto	piatto (metallo duro)	

# Micrometri per interni

**ACCUD**

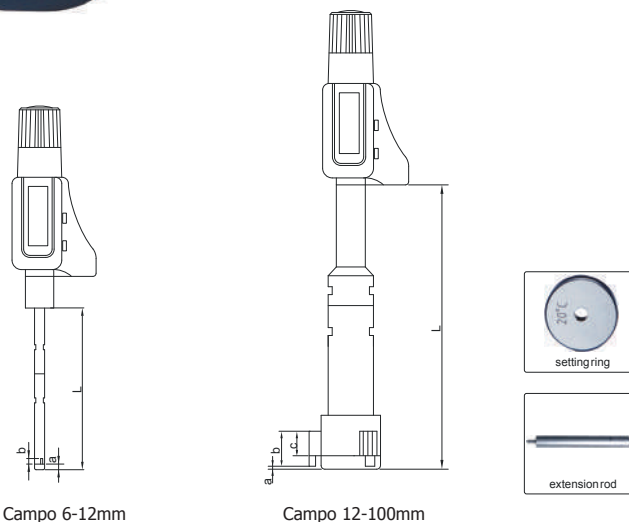
**51402**

## Micrometro digitale a tre punte

Micrometro digitale per interni a tre punte, con anello di riscontro e prolunga in dotazione.

### CARATTERISTICHE

- Risoluzione 0.001mm
- Livello di protezione IP54
  - Uscita dati
  - Frizione sul codolo
- Punta in metallo duro da 12mm
- Anelli riscontro e prolunghie inclusi



Campo 6-12mm

Campo 12-100mm

Cod. INECO	Cod. ACCUD	Campo	Risoluzione	Precisione	Anello di riscontro	Prolunga	a <sub>mm</sub>	b <sub>mm</sub>	C <sub>mm</sub>	L <sub>mm</sub>	Listino
51402006008	361-001-01	6-8mm	0.001mm	4µm	Ø6mm	100mm	1.5	2.5	/	54.5	
51402008010	361-002-01	8-10mm	0.001mm	4µm	Ø8mm	100mm	1.5	2.5	/	54.5	
51402010012	361-003-01	10-12mm	0.001mm	4µm	Ø10mm	100mm	1.5	2.5	/	54.5	
51402012016	361-004-01	12-16mm	0.001mm	4µm	Ø16mm	150mm	0.5	6	4.5	80	
51402016020	361-005-01	16-20mm	0.001mm	4µm	Ø16mm	150mm	0.5	6	4.5	80	
51402020025	361-006-01	20-25mm	0.001mm	4µm	Ø25mm	150mm	0.5	8	6	90	
51402025030	361-007-01	25-30mm	0.001mm	4µm	Ø25mm	150mm	0.5	8	6	90	
51402030040	361-008-01	30-40mm	0.001mm	4µm	Ø40mm	150mm	0.5	14	12	97	
51402040050	361-009-01	40-50mm	0.001mm	5µm	Ø40mm	150mm	0.5	14	12	97	
51402050063	361-010-01	50-63mm	0.001mm	5µm	Ø62mm	150mm	0.5	17.5	14.5	114	
51402062075	361-011-01	62-75mm	0.001mm	5µm	Ø62mm	150mm	0.5	17.5	14.5	114	
51402075088	361-012-01	75-88mm	0.001mm	5µm	Ø87mm	150mm	0.5	17.5	14.5	114	
51402087100	361-013-01	87-100mm	0.001mm	5µm	Ø87mm	150mm	0.5	17.5	14.5	114	
51402100125	361-014-01	100-125mm	0.001mm	6µm	opzionale	150mm	0.9	29	25	175	
51402125150	361-015-01	125-150mm	0.001mm	6µm	opzionale	150mm	0.9	29	25	175	
51402150175	361-016-01	150-175mm	0.001mm	7µm	opzionale	150mm	0.9	29	25	175	
51402175200	361-017-01	175-200mm	0.001mm	7µm	opzionale	150mm	0.9	29	25	175	
51402200225	361-018-01	200-225mm	0.001mm	8µm	opzionale	150mm	0.9	29	25	175	
51402225250	361-019-01	225-250mm	0.001mm	8µm	opzionale	150mm	0.9	29	25	175	
51402250275	361-020-01	250-275mm	0.001mm	9µm	opzionale	150mm	0.9	29	25	175	
51402275300	361-024-01	275-300mm	0.001mm	9µm	opzionale	150mm	0.9	29	25	175	

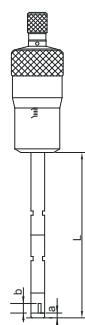
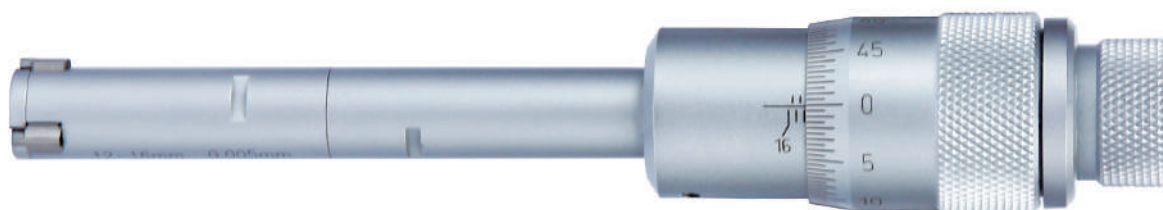
51404

Micrometro a tre punte

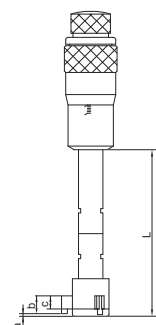
Micrometro per interni a tre punte, con anello di riscontro e prolunga in dotazione.

CARATTERISTICHE

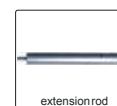
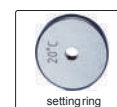
- Graduatoria 0.001mm fino a 12mm
- Graduatoria 0.005mm da 12mm
  - Frizione sul codolo
- Punte in metallo duro da 12mm
- Anelli riscontro e prolunghie inclusi



Campo 6-12mm



Campo 12-100mm



Cod. INECO	Cod. ACCUD	Campo	Risoluzione	Precisione	Anello di riscontro	Prolunga	amm	bmm	Lmm	Cmm	Listino
51404003004	362-000-01	3-4mm	0.001mm	4µm	Ø4mm	/	/	/	22.5	/	
51404006008	362-001-01	6-8mm	0.001mm	4µm	Ø10mm	100mm	1.5	2.5	54.5	/	
51404008010	362-002-01	8-10mm	0.001mm	4µm	Ø16mm	100mm	1.5	2.5	54.5	/	
51404010012	362-003-01	10-12mm	0.001mm	4µm	Ø16mm	100mm	1.5	2.5	54.5	/	
51404012016	362-004-01	12-16mm	0.005mm	4µm	Ø25mm	150mm	0.5	6	80	4.5	
51404016020	362-005-01	16-20mm	0.005mm	4µm	Ø25mm	150mm	0.5	6	80	4.5	
51404020025	362-006-01	20-25mm	0.005mm	4µm	Ø40mm	150mm	0.5	8	90	6	
51404025030	362-007-01	25-30mm	0.005mm	5µm	Ø40mm	150mm	0.5	8	90	6	
51404030040	362-008-01	30-40mm	0.005mm	5µm	Ø62mm	150mm	0.5	14	97	12	
51404040050	362-009-01	40-50mm	0.005mm	5µm	Ø62mm	150mm	0.5	14	97	12	
51404050063	362-010-01	50-63mm	0.005mm	5µm	Ø87mm	150mm	0.5	17.5	114	14.5	
51404062075	362-011-01	62-75mm	0.005mm	5µm	Ø87mm	150mm	0.5	17.5	114	14.5	
51404075088	362-012-01	75-88mm	0.005mm	5µm	Ø87mm	150mm	0.5	17.5	114	14.5	
51404087100	362-013-01	87-100mm	0.005mm	5µm	Ø87mm	150mm	0.5	17.5	114	14.5	
51404100125	362-014-01	100-125mm	0.005mm	6µm	opzionale	150mm	0.9	29	140	25	
51404125150	362-015-01	125-150mm	0.005mm	6µm	opzionale	150mm	0.9	29	140	25	
51404150175	362-016-01	150-175mm	0.005mm	7µm	opzionale	150mm	0.9	29	140	25	
51404175200	362-017-01	175-200mm	0.005mm	7µm	opzionale	150mm	0.9	29	140	25	
51404200225	362-018-01	200-225mm	0.005mm	8µm	opzionale	150mm	0.9	29	140	25	
51404225250	362-019-01	225-250mm	0.005mm	8µm	opzionale	150mm	0.9	29	140	25	
51404250275	362-020-01	250-275mm	0.005mm	9µm	opzionale	150mm	0.9	29	140	25	
51404275300	362-024-01	275-300mm	0.005mm	9µm	opzionale	150mm	0.9	29	140	25	

## 51406

## Set di micrometri digitali a tre punte

Set di micrometri digitali a tre punte in pratica e robusta valigetta in alluminio.



Cod. INECO	Cod. ACCUD	Campo	Risoluzione	Micrometri inclusi	Anello di riscontro	Prolunga	Listino
51406006012	361-103-03	6-12mm	0.001mm	6-8, 8-10, 10-12mm	Ø6, Ø8 Ø10mm	100mm	
51406012020	361-305-03	12-20mm	0.001mm	12-16, 16-20mm	Ø16mm	150mm	
51406020050	361-509-05	20-50mm	0.001mm	20-25, 25-30, 30-40, 40-50mm	Ø25mm Ø40mm	150mm	
51406050100	361-913-05	50-100mm	0.001mm	50-63, 62-75, 75-88, 87-100mm	Ø62mm, Ø87mm	150mm	

## 51408

## Set di micrometri a tre punte

Set di micrometri a tre punte in pratica e robusta valigetta in alluminio.



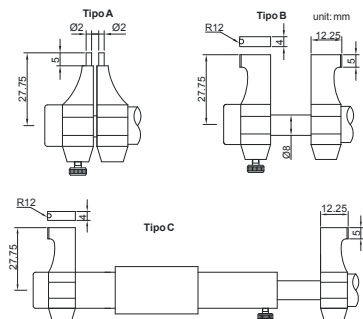
*L'immagine è puramente indicativa*

Cod. INECO	Cod. ACCUD	Campo	Risoluzione	Micrometri inclusi	Anello di riscontro	Listino
51408003006	362-000-03	3-6mm	0.001mm	3-4mm, 4-5mm, 5-6mm	4 mm, 5 mm, 6 mm, 5-6mm	



51412

Micrometri per interni



Cod. INECO	Cod. ACCUD	Campo	Risoluzione	Anello di riscontro	Precisione	Tipo	Listino
51412005030	351-001-01	5-30mm	0.01mm	incluso	7µm	A	
51412025050	351-002-01	25-50mm	0.01mm	incluso	8µm	B	
51412050075	351-003-01	50-75mm	0.01mm	opzionale	9µm	B	
51412075100	351-004-01	75-100mm	0.01mm	opzionale	10µm	C	
51412100125	351-005-01	100-125mm	0.01mm	opzionale	10µm	C	
51412125150	351-006-01	125-150mm	0.01mm	opzionale	11µm	C	
51412150175	351-007-01	150-175mm	0.01mm	opzionale	11µm	C	
51412175200	351-008-01	175-200mm	0.01mm	opzionale	12µm	C	
51412200225	351-009-01	200-225mm	0.01mm	opzionale	12µm	C	
51412225250	351-010-01	225-250mm	0.01mm	opzionale	12µm	C	
51412250275	351-011-01	250-275mm	0.01mm	opzionale	12µm	C	
51412275300	351-012-01	275-300mm					

51414

Micrometro tubolare per interni

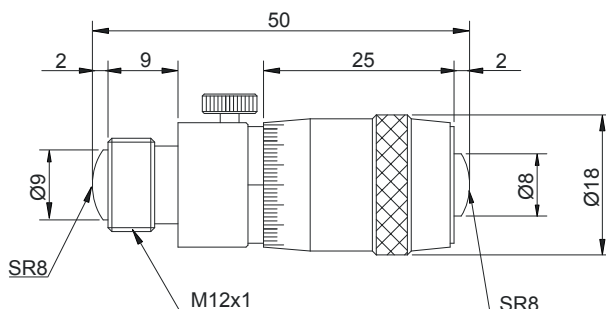
CARATTERISTICHE

- Graduazione 0.01mm
- Corsa testina micrometrica 13mm
- Precisione (3+n+L/50µm\*)
  - Aste riscontro
- Superfici in metallo duro

\*L=lunghezza di misura



352-006-01



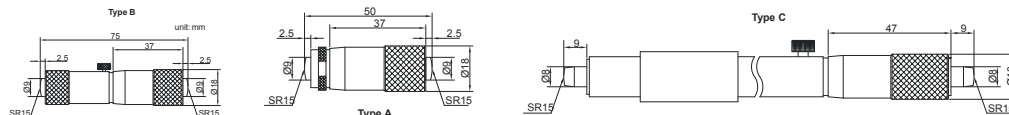
Cod. INECO	Cod. ACCUD	Campo	Risoluzione	Prolunga	Listino
514140500063	352-002-01	50-63mm	0.01mm		
514140500150	352-006-01	50-150mm	0.01mm	13, 25, 50	
514140500300	352-012-01	50-300mm	0.01mm	13, 25, 50(2pz), 100	
514140500500	352-020-01	50-500mm	0.01mm	13, 25, 50(2pz), 100, 200	
514140500600	352-024-01	50-600mm	0.01mm	13, 25, 50, 100, 150, 200	
514140501000	352-040-01	50-1000mm	0.01mm	13, 25, 50(2pz), 100, 200(2pz), 300	
514140501500	352-060-01	50-1500mm	0.01mm	13, 25, 50(2pz), 100, 200(3pz), 300(2pz)	

51414

Micrometro tubolare per interni



354-005-01



CARATTERISTICHE

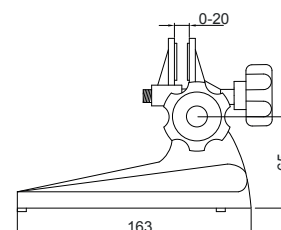
- Graduazione 0.01mm
- Superfici in metallo duro

Cod. INECO	Cod. ACCUD	Campo	Risoluzione	Precisione	Tipo	Listino
514140500075	354-003-01	50-75mm	0.01mm	5µm	A	
514140750100	354-004-01	75-100mm	0.01mm	5µm	B	
514141000125	354-005-01	100-125mm	0.01mm	6µm	C	
514141250150	354-006-01	125-150mm	0.01mm	6µm	C	
514141500175	354-007-01	150-175mm	0.01mm	7µm	C	
514141750200	354-008-01	175-200mm	0.01mm	7µm	C	
514142000225	354-009-01	200-225mm	0.01mm	8µm	C	
514142250250	354-010-01	225-250mm	0.01mm	8µm	C	
514142500275	354-011-01	250-275mm	0.01mm	9µm	C	
514142750300	354-012-01	275-300mm	0.01mm	9µm	C	
514143000325	354-013-01	300-325mm	0.01mm	9µm	C	
514143250350	354-014-01	325-350mm	0.01mm	9µm	C	
514143500375	354-015-01	350-375mm	0.01mm	10µm	C	
514143750400	354-016-01	375-400mm	0.01mm	10µm	C	
514144000425	354-017-01	400-425mm	0.01mm	10µm	C	
514144250450	354-018-01	425-450mm	0.01mm	10µm	C	
514144500475	354-019-01	450-475mm	0.01mm	11µm	C	
514144750500	354-020-01	475-500mm	0.01mm	11µm	C	

51416

Supporto per micrometri

Supporto con corpo in ghisa e ganasce orientabili, per micrometri con campo di misura fino a 100 mm.



Cod. INECO	Cod. ACCUD	Listino
5141600001	381-000-00	

# Micrometri di profondità

ACCUD

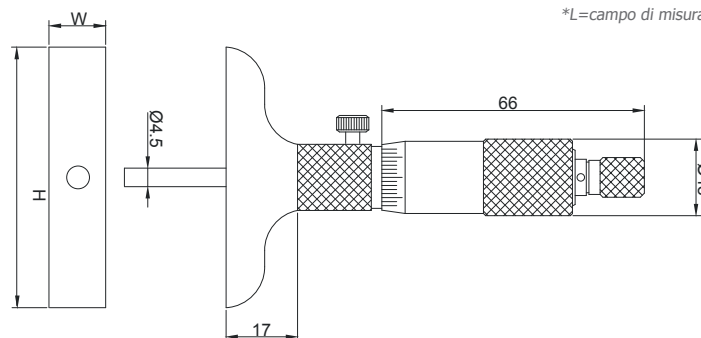
51602

Micrometro di profondità

## CARATTERISTICHE

- Precisione testina  $\pm 3\mu\text{m}$
- Precisione asta  $\pm(2+L/75)\mu\text{m}^*$ 
  - Aste misura
  - Frizione sul codolo

\*L=campo di misura



Cod. INECO	Cod. ACCUD	Campo	Risoluzione	Precisione	Listino
5160200025	391-001-01	0-25mm	0.01mm	101.5x17mm	
5160200050	391-002-01	0-50mm	0.01mm	101.5x17mm	
5160200075	391-003-01	0-75mm	0.01mm	101.5x17mm	
5160200100	391-004-01	0-100mm	0.01mm	101.5x17mm	
5160200150	391-006-01	0-150mm	0.01mm	101.5x17mm	
5160200200	391-008-01	0-200mm	0.01mm	101.5x17mm	

# Comparatori digitali

ACCUD

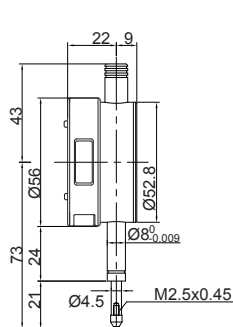
## 51802

### Comparatore digitale HQ

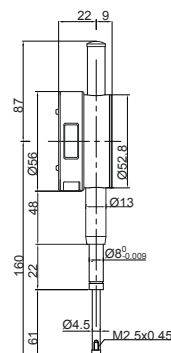
Comparatore digitale dotato delle più complete funzionalità per ogni tipo di esigenza di misurazione, disponibile in versione centesimale e millesimale.



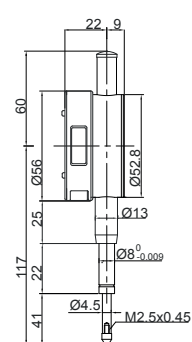
210-010-13



Campo: 0-12.7mm



Campo: 0-50.8mm



Campo: 0-25.4mm

Cod. INECO	Cod. ACCUD	Campo	Risoluzione	Precisione	Risoluzione	Isteresi	Listino
5180210127	210-010-13	12.7mm	0.01mm	20µm	0.01mm	10µm	
5180210254	210-025-13	25.4mm	0.01mm	20µm	0.01mm	10µm	
5180220127	210-010-03	12.7mm	0.001mm	5µm	0.001mm	2µm	
5180220254	210-025-03	25.4mm	0.001mm	5µm	0.001mm	3µm	

## 51806

### Comparatore digitale

Comparatore digitale disponibile in versione centesimale e millesimale.

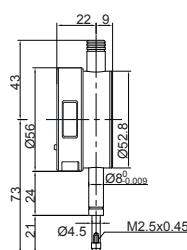
ACCUD

#### CARATTERISTICHE

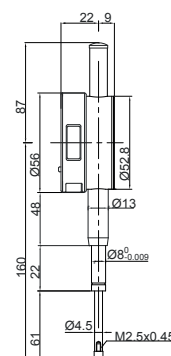
- Risoluzione 0.01 e 0.001mm
  - Uscita dati
- Misurazione assoluta o incrementale
  - Dorso piatto e ad occhio
  - Gambo 8mm



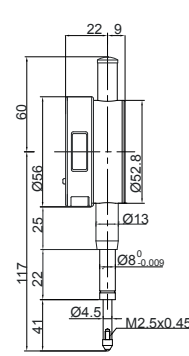
212-010-13



Campo: 0-12.7mm



Campo: 0-50.8mm



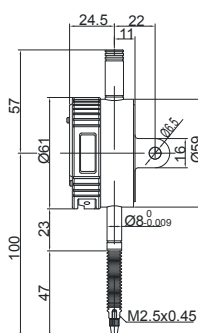
Campo: 0-25.4mm

Cod. INECO	Cod. ACCUD	Campo	Risoluzione	Precisione	Risoluzione	Isteresi	Listino
5180610127	212-010-13	12.7mm	0.01mm	20µm	0.01mm	10µm	
5180620127	212-010-03	12.7mm	0.001mm	5µm	0.001mm	2µm	

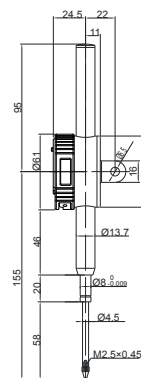
# 51810

## Comparatore digitale IP65

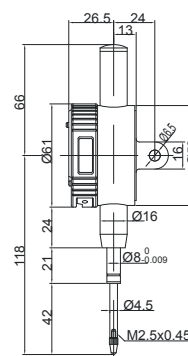
Comparatore digitale con grado di protezione IP65 contro acqua e polvere fornito con fondello piano e con asola, disponibile in versione centesimale e millesimale.



Campo:0-12.7mm



Campo:0-50.8mm



Campo:0-25.4mm

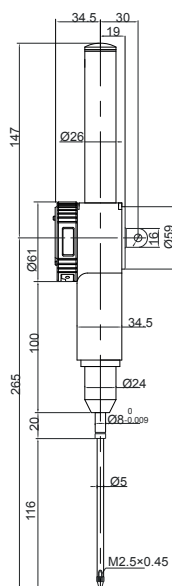
- CARATTERISTICHE**
- Risoluzione 0.01 e 0.001mm
    - Uscita dati
  - Misurazione assoluta o incrementale
    - Dorso piatto e ad occhiello
      - Gambo 8mm
  - Livello di protezione IP65

IP54

Cod. INECO	Cod. ACCUD	Campo	Risoluzione	Precisione	Risoluzione	Isteresi	Liv. protezione	Listino
5181020127	213-010-01	0-12.7mm	0.001mm	5µm	0.001mm	2µm	IP65	
5181010127	213-010-11	0-12.7mm	0.01mm	20µm	0.01mm	10µm	IP65	
5181010254	213-025-11	0-25.4mm	0.01mm	20µm	0.01mm	10µm	IP54	

# 51814

## Comparatore digitale corsa 100mm



- CARATTERISTICHE**
- Risoluzione 0.01 e 0.001mm
    - Uscita dati
  - Misurazione assoluta o incrementale
    - Dorso piatto e ad occhiello
      - Gambo 8mm

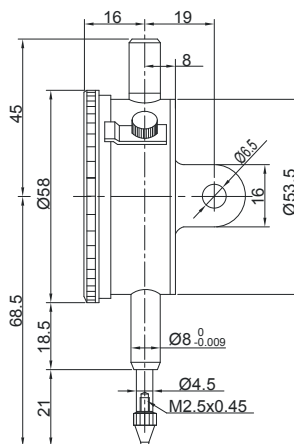
Cod. INECO	Cod. ACCUD	Campo	Risoluzione	Precisione	Risoluzione	Isteresi	Listino
5181410100	214-100-11	0-100mm	0.01mm	30µm	0.01mm	10µm	

# Comparatori analogici

**ACCUD**

**52004**

Comparatore centesimale



**CARATTERISTICHE**

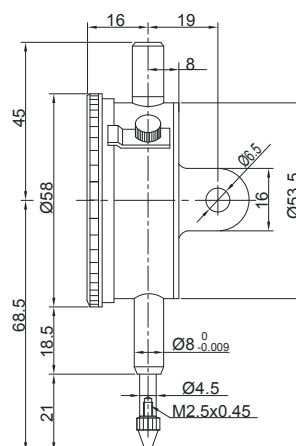
- Lettura 0.01mm
- Quadrante 58mm
  - Contatore
- Campo giro mm
  - Gambo 8mm
- Dorso ad occhio

Cod. INECO	Cod. ACCUD	Campo	Risoluzione	Precisione	Isteresi	Fondello	Scala	Listino
5200410010	223-010-11	0-10mm	0.01mm	20µm	3µm	Asola	0-100	

**52006**

Comparatore centesimale HQ

Comparatore analogico con meccanica di alta qualità, montato su rubini.



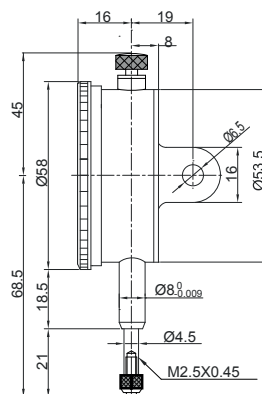
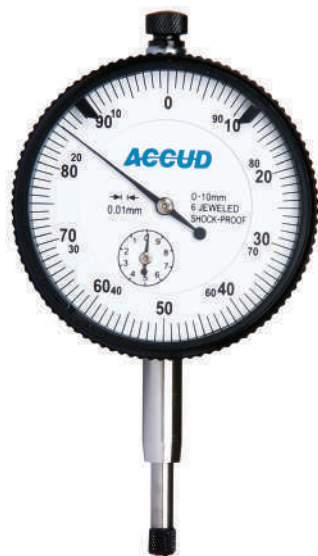
**CARATTERISTICHE**

- Lettura 0.01 mm
- Quadrante 58mm
  - Contatore
- Campo giro 1mm
  - Gambo 8mm
- Montati su rubini

Cod. INECO	Cod. ACCUD	Campo	Risoluzione	Precisione	Isteresi	Fondello	Scala	Listino
5200610010	222-010-11	10mm	0.01mm	20µm	3µm	Asola	0-100	

**52012**

Comparatore analogico centesimale resistente agli urti



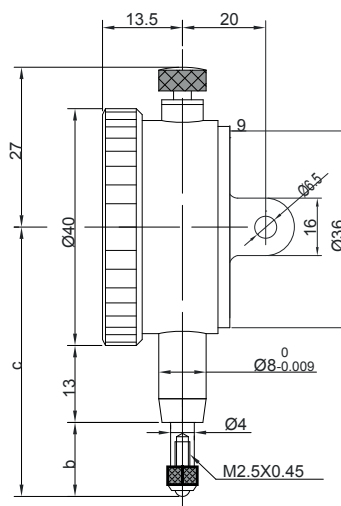
**CARATTERISTICHE**

- Lettura 0.01mm
- Quadrante 58mm
  - Contatore
- Campo giro 1mm
- Montati su rubini
  - Gambo 8mm
- Dorso piatto e ad occhiello

Cod. INECO	Cod. ACCUD	Campo	Risoluzione	Precisione	Isteresi	Scala	Listino
5201210010	226-010-11	10mm	0.01mm	20µm	3µm	0-100	

**52014**

Comparatore centesimale quadrante 40mm



**CARATTERISTICHE**

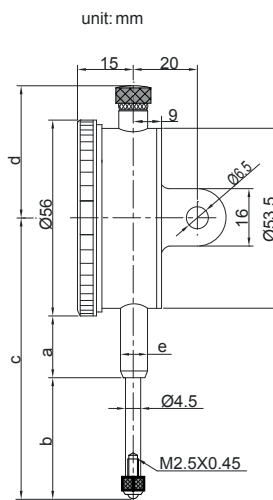
- Lettura 0.01mm
- Quadrante 40mm
  - Contatore
- Campo giro 1mm
- Montati Su rubini
  - Gambo 8mm
- Dorso piatto e ad occhiello

Cod. INECO	Cod. ACCUD	Campo	Risoluzione	Precisione	Isteresi	Scala	bmm	Cmm	Listino
5201410005	228-005-11	5mm	0.01mm	16µm	3µm	0-100	12.5mm	45.5mm	



52016

Comparatore centesimale corsa lunga

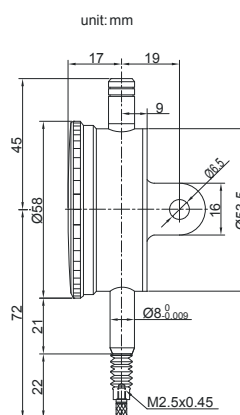


- CARATTERISTICHE**
- Corsa lunga
  - Lettura 0.01mm
  - Quadrante 58mm
    - Contatore
  - Campo giro 1mm
  - Montati su rubini
    - Gambo 8mm
  - Dorso piatto e ad occhio

Cod. INECO	Cod. ACCUD	Campo	Risoluzione	Precisione	Isteresi	Scala	a mm	b mm	c mm	d mm	e mm	Listino
5201610050	229-050-21	50mm	0.01mm	40µm	8µm	0-100	40mm	58mm	127mm	108mm	Ø8mm	
5201610100	229-100-21	0-100mm	0.01mm	50µm	9µm	0-100	60mm	108mm	207mm	168mm	Ø10mm	

52018

Comparatore centesimale IP54



Cod. INECO	Cod. ACCUD	Campo	Risoluzione	Precisione	Letture del quadrante	Campo/rev	Isteresi	Listino
5201810010	231-010-11	10mm	0.01mm	17µm	0-100	1mm	3µm	

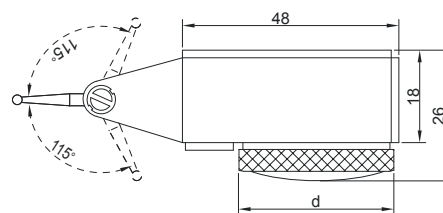
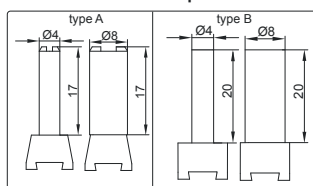
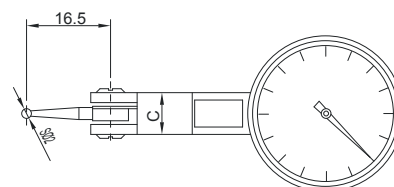
# 52022

## Comparatore a leva

Comparatore a leva con corpo amagnetico e quadro orizzontale con vetro antiriflesso per una facile lettura delle graduazioni, movimento montato su rubini.

### CARATTERISTICHE

- Lettura 0.01
- Corpo amagnetico
- Quadrante orizzontale
- Doppio attacco a coda di rondine 4 e 8mm
- Montati su rubini



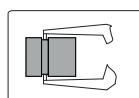
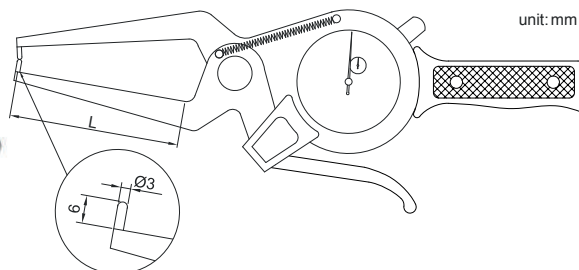
Cod. INECO	Cod. ACCUD	Corsa	Risoluzione	Precisione	Tip	Quadrante	Isteresi	Scala	Listino
520220008	261-008-11	0.8mm	0.01mm	13µm	metallo duro	Ø30mm	3µm	0-40-0	

# 52026

## Comparatore a bracci tastatori per esterni

### CARATTERISTICHE

- Ideali per misure di diametri esterni
- Lettura 0.01mm
- Impugnatura



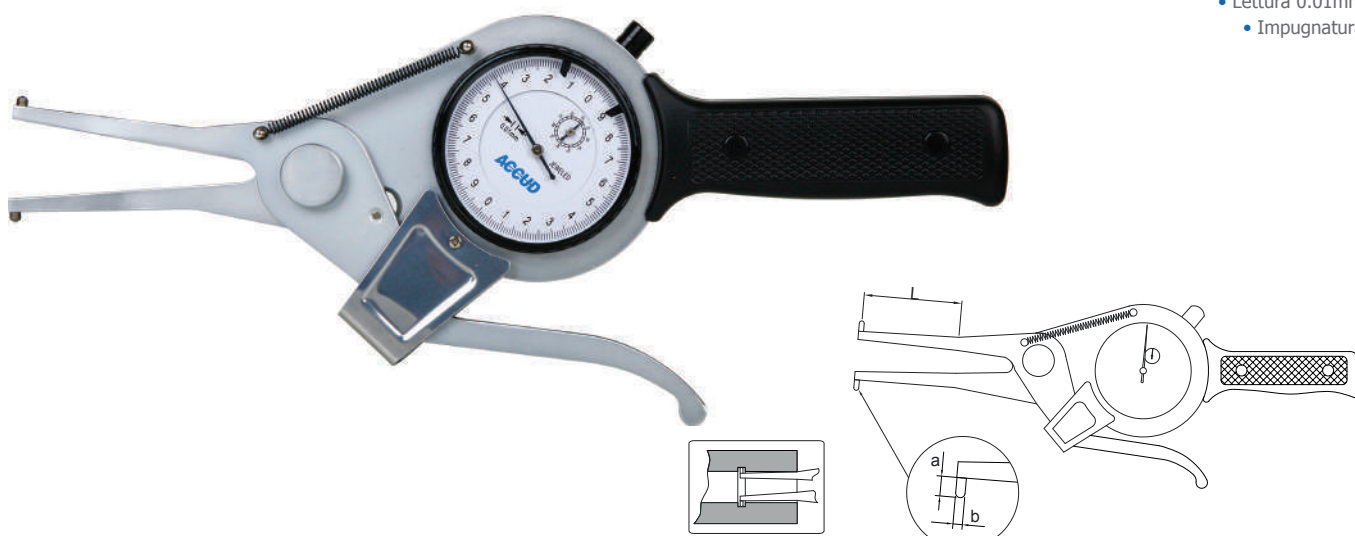
Cod. INECO	Cod. ACCUD	Campo	Risoluzione	Precisione	Lmm	Listino
520260020	421-020-11	0-20mm	0.01mm	±0.04mm	60	
5202620040	421-040-11	20-40mm	0.01mm	±0.04mm	60	
5202640060	421-060-11	40-60mm	0.01mm	±0.04mm	55	

**52028**

Comparatore a bracci tastatori per interni

**CARATTERISTICHE**

- Ideali per misure di diametri esterni
- Lettura 0.01mm
- Impugnatura



Cod. INECO	Cod. ACCUD	Campo	Risoluzione	Precisione	a <sub>mm</sub>	b <sub>mm</sub>	L <sub>mm</sub>	Listino
5202815035	411-035-11	15-35mm	0.01mm	±0.04mm	3	Ø3	50	
5202835055	411-055-11	35-55mm	0.01mm	±0.04mm	6	Ø3	80	
5202855075	411-075-11	55-75mm	0.01mm	±0.04mm	8	Ø3	90	

# Comparatori di profondità

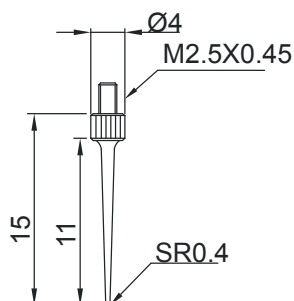
ACCUD

52102

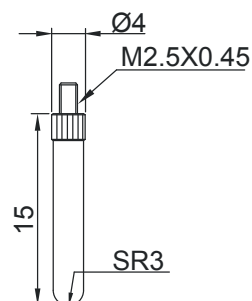
Comparatore digitale di profondità

## CARATTERISTICHE

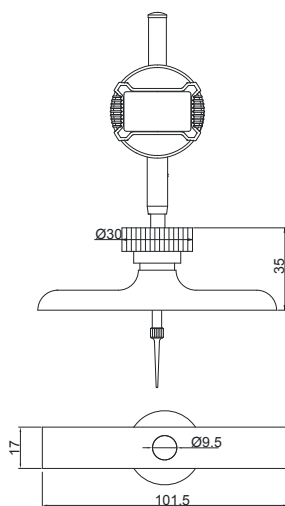
- Risoluzione 0.01mm
- Comparatore con corsa 25.4mm
- Impostazione tolleranza
- Misurazione assoluta o incrementale
- Prolunghe: 25mm (1pz), 50mm (1pz), 75mm (1pz), 100mm (2pz)
- Tastatore bombato e a punta



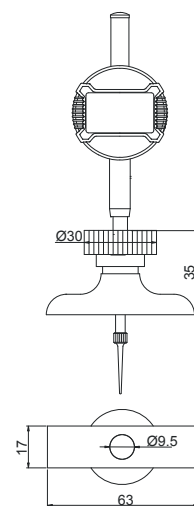
Stelo a punta



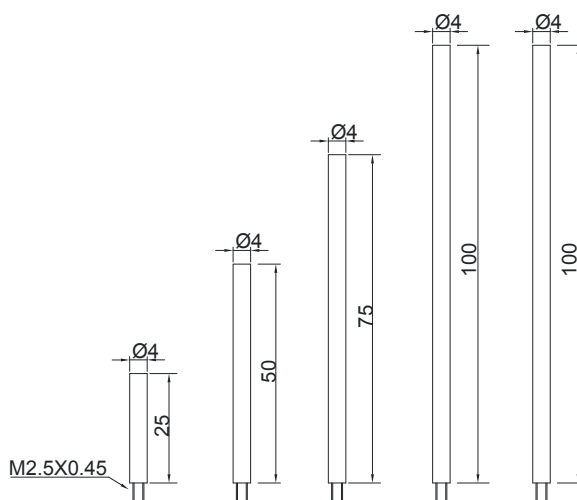
Stelo punta tonda



293-300-12



293-300-11

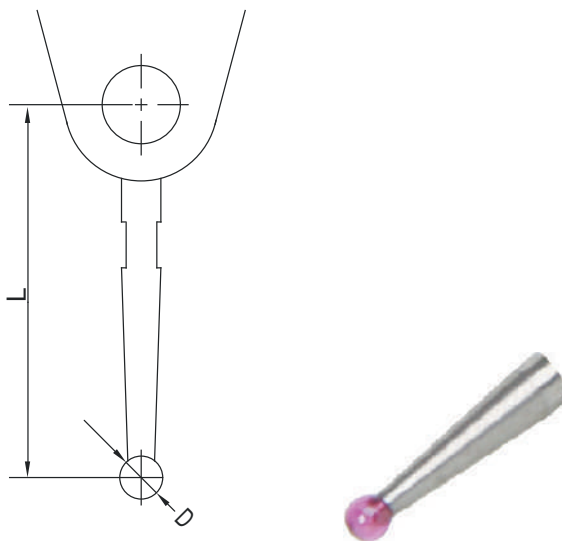


Prolunghe

Cod. INECO	Cod. ACCUD	Campo	Risoluzione	Precisione	Basemm	Corsa comparatore	Listino
5210210300	293-300-11	0-300mm	0.01mm	±0.03mm	63x17mm	25.4mm	
5210220300	293-300-12	0-300mm	0.01mm	±0.03mm	101.5x17mm	25.4mm	

## 52202

### Punta tastatrice per comparatore a leva



Cod. INECO	Cod. ACCUD	Materiale	L	D	Listino
5220200001	260-010-01	rubino	16.5	∅2	

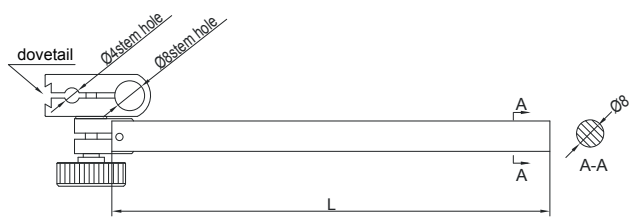
## 52204

### Supporto per comparatore

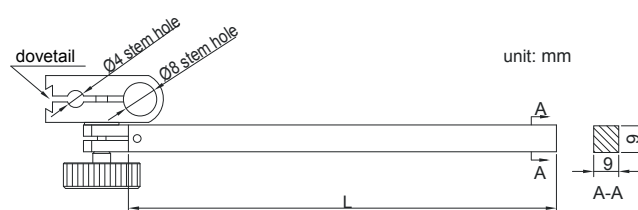


#### CARATTERISTICHE

- Adatti per comparatori digitali, meccanici o a leva
- Attacco per gambo 4 e 8mm
- Attacco coda di rondine
- Sezione braccio quadra o tonda



267-115-02



267-050-01

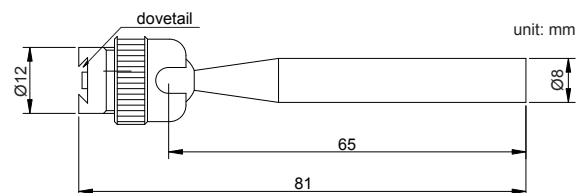
Cod. INECO	Cod. ACCUD	Campo	Section size	Size(L)	Listino
5220400050	267-050-01	9x9x50mm	9x9mm	50mm	
5220400115	267-115-02	∅8X115mm	∅8mm	15mm	

**52206**

Supporto universale per comparatore a leva

**CARATTERISTICHE**

- Per comparatori a leva
- Attacco coda di rondine
- Testina orientabile



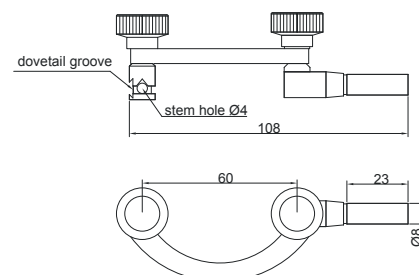
Cod. INECO	Cod. ACCUD	Section size	Size(L)	Listino
522060001	268-055-01	Ø8mm	55mm	

**52208**

Archetto di centratura

**CARATTERISTICHE**

- Ideali per centraggio in macchina
- Attacco per gambo 4mm
- Attacco coda di rondine



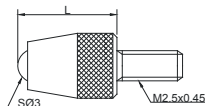
Cod. INECO	Cod. ACCUD	Listino
522080001	269-060-01	

# 52210

## Puntalino di contatto per comparatore

Puntalino di contatto per comparatore.

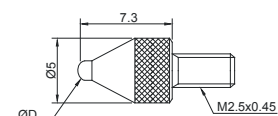
### A sfera



#### Tipo A

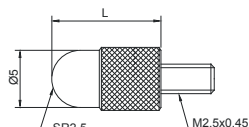
Cod. INECO	Cod. ACCUD	Campo	Materiale	L	Listino
5221010001	270-001-01	7.3mm	metallo duro	7.3	
5221010002	270-001-02	7.3mm	ceramica	7.3	
5221010003	270-001-03	8.3mm	metallo duro	8.3	
5221010004	270-001-04	12.1mm	metallo duro	12.1	
5221010005	270-001-05	14mm	metallo duro	14	
5221010006	270-001-06	15mm	metallo duro	15	
5221010007	270-001-07	15mm	ceramica	15	
5221010008	270-001-08	17mm	metallo duro	17	
5221010009	270-001-09	19.3mm	metallo duro	19.3	
5221010010	270-001-10	20mm	metallo duro	20	
5221010011	270-001-11	20mm	ceramica	20	
5221010012	270-001-12	22mm	metallo duro	22	
5221010013	270-001-13	25mm	metallo duro	25	
5221010014	270-001-14	25mm	ceramica	25	
5221010015	270-001-15	30mm	metallo duro	30	

#### Tipo B



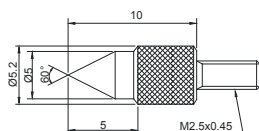
Cod. INECO	Cod. ACCUD	Campo	Materiale	ØDmm	Dmm	Listino
5221010021	270-001-21	30mm	acciaio	1	10	
5221010022	270-001-22	1mm	ceramica	1.5	15	
5221010023	270-001-23	1.5mm	metallo duro	1.8	20	
5221010024	270-001-24	1.8mm	metallo duro	2.5	25	
5221010025	270-001-25	2.5mm	metallo duro	4	30	

### Tonda



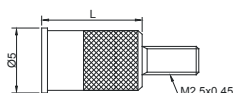
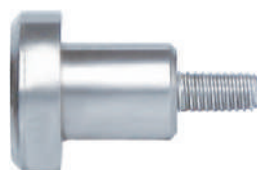
Cod. INECO	Cod. ACCUD	Campo	Materiale	L	Listino
5221020002	270-002-01	5mm	acciaio	5	
5221020003	270-002-02	10mm	acciaio	10	
5221020004	270-002-03	15mm	acciaio	15	
5221020005	270-002-04	20mm	acciaio	20	
5221020006	270-002-05	25mm	acciaio	25	
5221040001	270-002-06	30mm	acciaio	30	

### Conica



Cod. INECO	Cod. ACCUD	Materiale	Listino
5221040001	270-004-01	acciaio	
5221040002	270-004-02	acciaio	

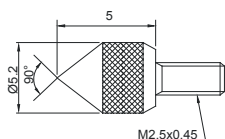
### Piatta



#### Tipo A

Cod. INECO	Cod. ACCUD	Campo	Materiale	L	Listino
5221050001	270-005-01	8mm	acciaio	8	
5221050002	270-005-02	10mm	acciaio	10	

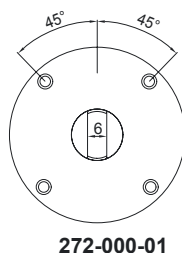
#### Tipo B



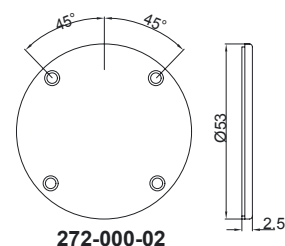
Cod. INECO	Cod. ACCUD	Campo	Materiale	ØDmm	Listino
5221050011	270-005-11	10mm	acciaio	10	
5221050012	270-005-12	15mm	acciaio	15	
5221050013	270-005-13	20mm	acciaio	20	
5221050014	270-005-14	25mm	acciaio	25	
5221050015	270-005-15	30mm	acciaio	30	

52226

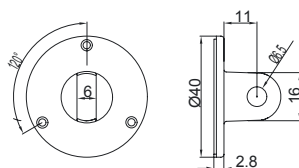
Fondelli per comparatori



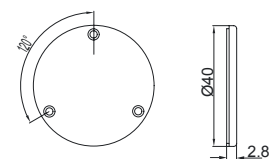
272-000-01



272-000-02



272-000-03



272-000-04

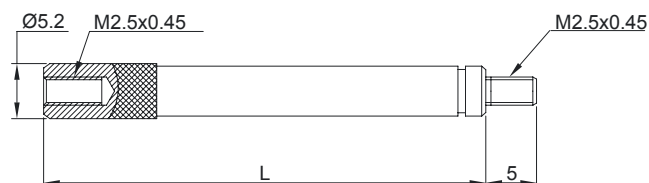
Cod. INECO	Cod. ACCUD	Tipo	Materiale	Listino
5222600002	272-000-02	asola	plastica	
5222600005	272-000-05	piatto	metallo	
5222600003	272-000-03	piatto	plastica	
5222600004	272-000-04	piatto	plastica	

52228

Prolunghe per contatti per comparatori



270-000-13



Cod. INECO	Cod. ACCUD	Campo	Materiale	L	Listino
5222800004	270-000-04	25mm	acciaio	25	
5222800006	270-000-06	35mm	acciaio	35	
5222800008	270-000-08	45mm	acciaio	45	
5222800010	270-000-10	55mm	acciaio	55	
5222800012	270-000-12	65mm	acciaio	65	
5222800014	270-000-14	75mm	acciaio	75	
5222800017	270-000-17	100mm	acciaio	100	



# Supporti per comparatori

**ACCUD**

**52402**

## Supporto porta comparatore

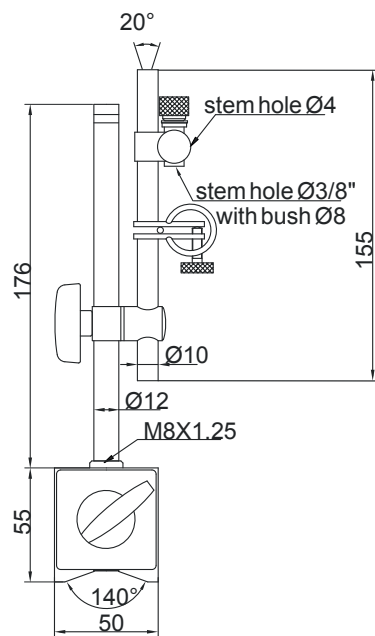
Supporto porta comparatore con base magnetica, regolazione micrometrica e base prismatica.

### CARATTERISTICHE

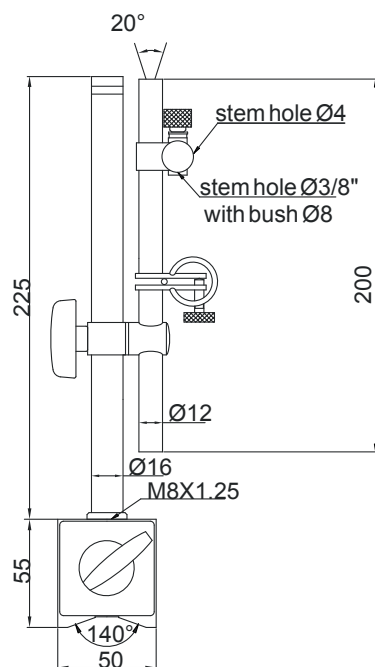
- Ideali per comparatori digitali, meccanici, a leva
- Base magnetica
- Attacco per gambo 4.8mm e 3/8"



**281-060-01**



**281-080-01**

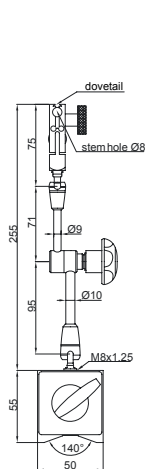


Cod. INECO	Cod. ACCUD	Attacco	Forza	Regolazione Fine	Listino
5240200060	281-060-01	Ø8mm, Ø4mm, 3/8"	60kgf	Con	
5240200080	281-080-01	Ø8mm, Ø4mm, 3/8"	80kgf	Con	

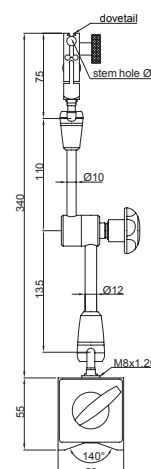
## 52404

## Supporti articolato porta comparatore

Supporto porta comparatore con base magnetica prismatica, grazie alle diverse articolazioni ed alla regolazione micrometrica è in grado di raggiungere con precisione qualsiasi postazione.



282-080-01



282-080-02

## CARATTERISTICHE

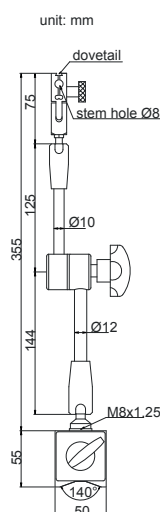
- Ideali per comparatori digitali, meccanici a leva
  - Base magnetica
- Attacco per gambo 8mm
- Attacco coda di rondine
- Braccio in tre lunghezze
- Pomello centrale di bloccaggio

Cod. INECO	Cod. ACCUD	Forza	Listino
5240410080	282-080-01	80kgf	
5240420080	282-080-02	80kgf	

## 52406

## Supporto porta comparatore economico

Supporto porta comparatore con base magnetica prismatica dall'ottimo rapporto qualità/prezzo.



## CARATTERISTICHE

- Ideali per comparatori digitali, meccanici, a leva
  - Base magnetica
- Attacco per gambo 8mm
- Attacco coda di rondine
- Modello economy
- Pomello centrale di bloccaggio

Cod. INECO	Cod. ACCUD	Forza	Listino
5240600080	283-080-01	80kgf	

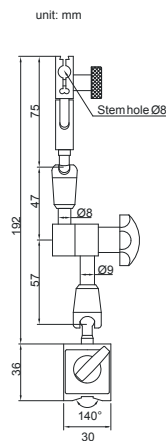
# 52408

## Mini supporto porta comparatori

Supporto porta comparatore con base magnetica prismatica di dimensioni compatte.

### CARATTERISTICHE

- Ideali per comparatori digitali, meccanici, a leva
  - Base magnetica
  - Attacco per gambo 8mm
  - Attacco coda di rondine
- Pomello centrale di bloccaggio

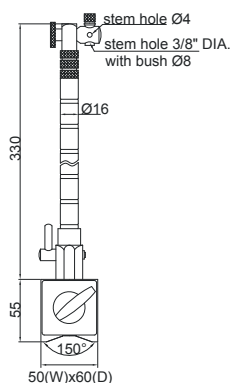


Cod. INECO	Cod. ACCUD	Attacco	Forza	Listino
5240800040	286-040-01	Ø8mm	40kgf	

# 52412

## Supporto flessibile per comparatore

Supporto porta comparatore con base magnetica prismatica e braccio flessibile.



Cod. INECO	Cod. ACCUD	Forza	Attacco	Listino
5241200080	285-080-01	80kgf	Ø8mm, Ø4mm, 3/8" DIA.	

## 52604

### Alesometro

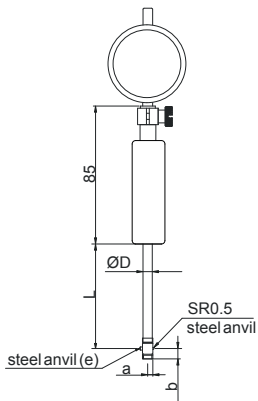
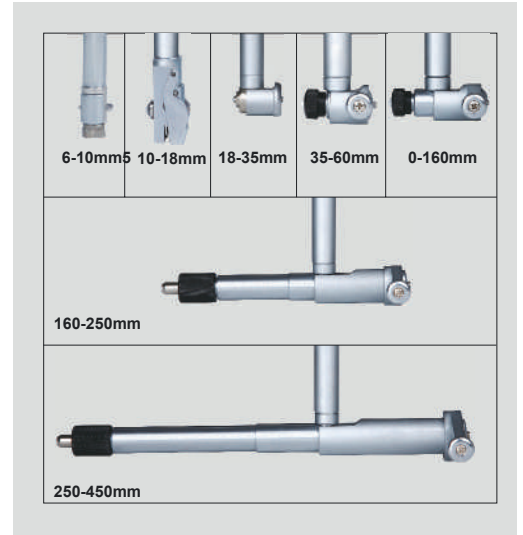
Alesometro centesimale con impugnatura isolante in legno.

#### CARATTERISTICHE

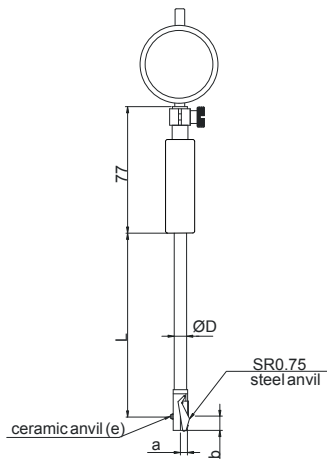
- Impugnatura isolante in legno
  - Lettura 0.01mm
- Comparatore con corsa 3mm fino a 18mm
- Comparatore con corsa 10mm sopra 18mm
  - Anelli riscontro (su richiesta)



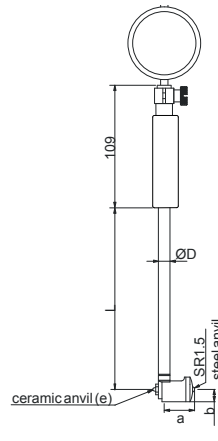
251-160-11



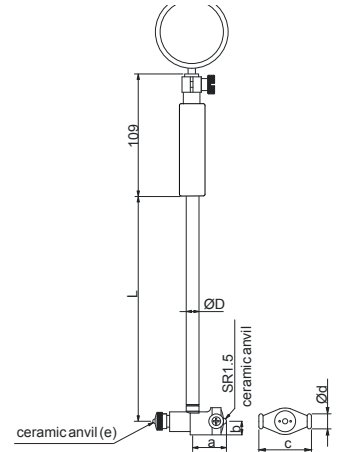
Campo: 6-10mm



Campo: 10-18mm



Campo: 18-35mm



Campo: 35mm - 450mm

Cod. INECO	Cod. ACCUD	Campo	Risol.	Precisione	Quadrante	Ripet.	a <sub>mm</sub>	b <sub>mm</sub>	c <sub>mm</sub>	e <sub>mm</sub>	L <sub>mm</sub>	Ø <sub>d</sub> mm	ØD <sub>mm</sub>	Listino
52604006010	251-010-11	6-10mm	0.01mm	±0.012mm	Campo: 3mm Graduation: 0.01mm	3µm	3.6	5.7	/	SR1	48	/	4.5	
52604010018	251-018-11	10-18mm	0.00mm	±0.012mm		3µm	5.6	7.8	/	SR1	105	/	6	
52604018035	251-035-11	18-35mm	0.01mm	±0.015mm	Campo: 10mm Graduation: 0.01mm	3µm	12.2	6.4	/	SR1	141	12.7	9	
52604035060	251-060-11	35-60mm	0.01mm	±0.018mm		3µm	12.2	6.4	27	SR2	141	13	12.8	
52604050100	251-100-11	50-100mm	0.01mm	±0.018mm		3µm	26	9	27	SR2	141	13	12.8	
52604050160	251-160-11	50-160mm	0.01mm	±0.018mm		3µm	26	9	35	SR2	141	13	12.8	
52604100160	251-160-12	100-160mm	0.01mm	±0.018mm		3µm	26	9	35	SR2	141	13	12.8	
52604160250	251-250-11	160-250mm	0.01mm	±0.018mm		3µm	56.5	13	74.5	SR3.5	400	15	14.5	
52604250450	251-450-11	250-450mm	0.01mm	±0.018mm		3µm	86.5	15	101.5	SR3.5	400	15	14.5	

**52606**

**Set di alesametri**

Set di alesametri in pratica e robusta valigetta di alluminio.

**CARATTERISTICHE**

- Impugnatura isolante in legno
  - Lettura 0.01mm
- Comparatore con corsa 3mm fino a 18mm
- Comparatore con corsa 10mm sopra 18mm
  - Anelli riscontro (su richiesta)



Cod. INECO	Cod. ACCUD	Campo	Risol.	Precisione	Indicatori	Ripet.	Alesametri inclusi	Listino
<b>52606018160</b>	<b>251-346-13</b>	18-160mm	0.01mm	18-35mm ±0.015mm	Campo 10mm	0.003mm	18-35mm bore gage	
				35-60mm ±0.018mm	Gradazione 0.01mm		35-60mm (Quadrante non incluso)	
				50-160mm ±0.018mm			50-160mm (Quadrante non incluso)	

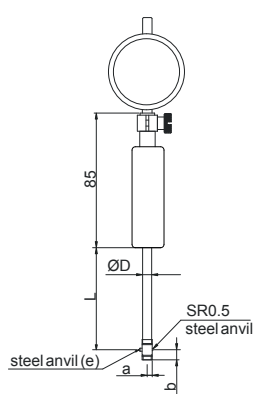
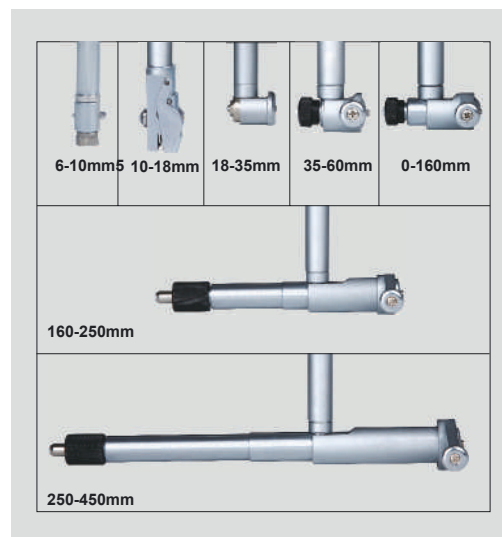
# 52608

## Alesametro digitale

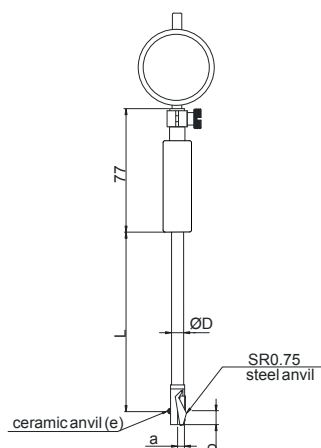
Alesametro digitale con impugnatura isolante in legno, con funzione blocco display al valore minimo e rilevazione automatica del diametro del foro.

### CARATTERISTICHE

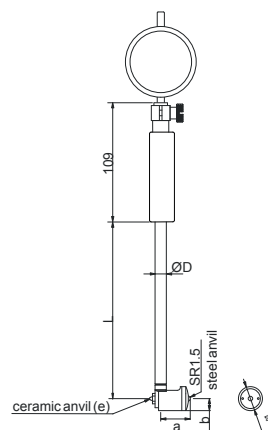
- Impugnatura isolante in legno
  - Lettura 0.002mm
- Comparatore con corsa 12.7mm
- Funzione blocco display con valore minimo
  - Rivelazione automatica diametro foro
  - Anelli riscontro (su richiesta)



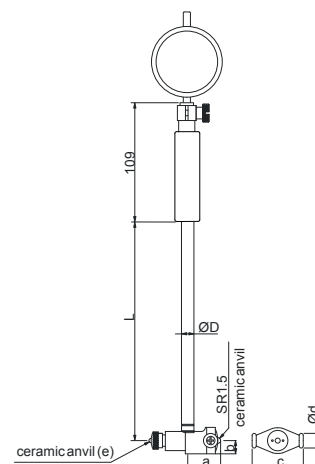
Campo: 6-10mm



Campo: 10-18mm



Campo: 18-35mm



Campo: 35mm - 450mm

Cod. INECO	Cod. ACCUD	Campo	Risol.	Precisione	Quadrante	Ripet.	amm	bmm	Cmm	Emm	Lmm	Ødmm	ØDmm	Listino
52608010018	241-018-11	10-18mm	0.002mm	±0.012mm	Campo: 12.7mm Resolution: 0.002mm	3µm	5.6	7.8	/	SR1	105	/	6	
52608018035	241-035-11	18-35mm	0.002mm	±0.015mm		3µm	12.2	6.4	/	SR1	141	12.7	9	
52608035060	241-060-11	35-60mm	0.002mm	±0.018mm		3µm	12.2	6.4	27	SR2	141	13	12.8	
52608050100	241-100-11	50-100mm	0.002mm	±0.018mm		3µm	26	9	27	SR2	141	13	12.8	
52608050160	241-160-11	50-160mm	0.002mm	±0.018mm		3µm	26	9	35	SR2	141	13	12.8	
52608100160	241-160-12	100-160mm	0.002mm	±0.018mm		3µm	26	9	35	SR2	141	13	12.8	
52608160250	241-250-11	160-250mm	0.002mm	±0.018mm		3µm	56.5	13	74.5	SR3.5	400	15	14.5	
52608250450	241-450-11	250-450mm	0.002mm	±0.018mm		3µm	86.5	15	101.5	SR3.5	400	15	14.5	

**52610**

Punta di contatto per alesametri



**250-160-11**

Cod. INECO	Cod. ACCUD	Per Alesametri	Qtà. per Set	Materiale punta	Campo di misura della punta (mm)	Listino
52610006010	250-010-11	6-10mm	9pz	acciaio	6, 6.5, 7, 7.5, 8, 8.5, 9, 9.5, 10	
52610010018	250-018-11	10-18.5mm	9pz	ceramica	10, 11, 12, 13, 14, 15, 16, 17, 18	
52610018035	250-035-11	18-35mm	9pz	ceramica	18, 20, 22, 24, 26, 28, 30, 32, 34	
52610035060	250-060-11	35-60mm	6pz	ceramica	35, 40, 45, 50, 55, 60	
52610050100	250-100-11	50-100mm	11pz	ceramica	50, 55, 60, 65, 70, 75, 80, 85, 90, 95, 100	
52610050160	250-160-11	50-160mm	12pz	ceramica	50, 55, 60, 65, 70, 75, 80, 85, 90, 95, 100, 105	
52610100160	250-160-12	100-160mm	12pz	ceramica	50, 55, 60, 65, 70, 75, 80, 85, 90, 95, 100, 105	
52610160250	250-250-11	160-250mm	5pz	ceramica	160, 170, 180, 190, 200	
52610250450	250-450-11	250-450mm	5pz	ceramica	250, 260, 270, 280, 290	

**52612**

Prolunga per alesametri

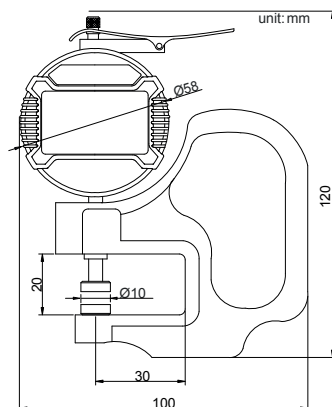


Cod. INECO	Cod. ACCUD	Campo	Per Alesametri	A	ØDmm	Listino
<b>5261213473</b>	<b>250-000-01</b>	473mm	35-60mm, 50-100mm, 50-160mm, 100-160mm	473	13	
<b>5261213980</b>	<b>250-000-02</b>	980mm		980	13	
<b>5261214480</b>	<b>250-000-03</b>	480mm	160-250mm, 250-450mm	480	14.5	
<b>5261214980</b>	<b>250-000-04</b>	980mm		980	14.5	



## 52802

### Spessimetro digitale



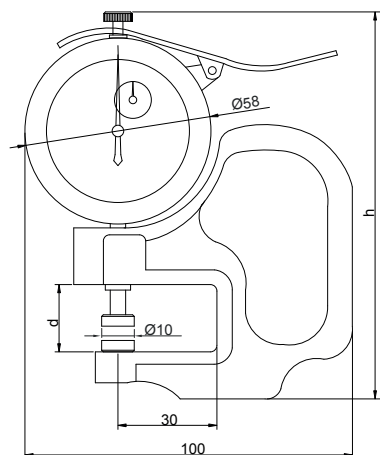
#### CARATTERISTICHE

- Superfici contatto piatte in ceramica
  - Leva di sollevamento
- Risoluzione 0.001mm
  - Uscita dati
- Impugnatura

Cod. INECO	Cod. ACCUD	Campo	Risoluzione	Precisione	Risoluzione	Listino
5280200010	441-010-01	0-10mm	0.001mm	±0.005mm	0.001mm	

## 52804

### Spessimetro analogico



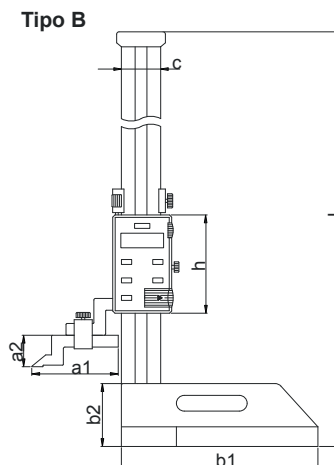
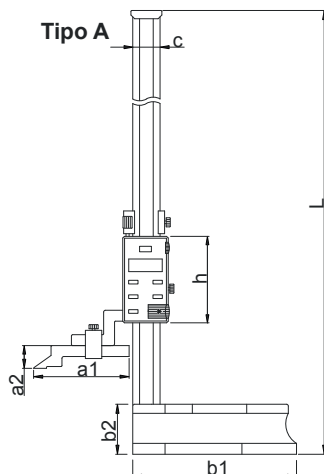
#### CARATTERISTICHE

- Superfici contatto in ceramica o acciaio
  - Leva di sollevamento
  - Lettura 0.01mm
- Con testatore e base piatte
  - Impugnatura

Cod. INECO	Cod. ACCUD	Campo	Risoluzione	Precisione	dmm	hmm	Listino
5280400010	443-010-11	0-10mm	0.01mm	±0.02mm	20	120	
5280400030	443-030-11	0-30mm	0.01mm	±0.035mm	38	140	

## 53002

### Truschino digitale



#### CARATTERISTICHE

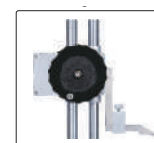
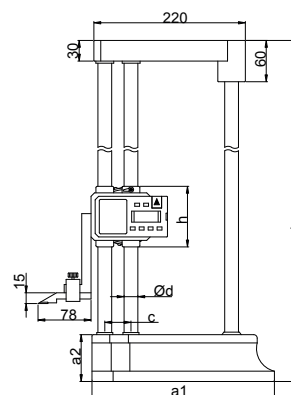
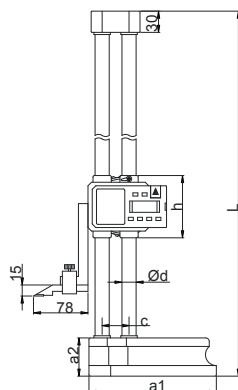
- Risoluzione 0.01mm
- Sistema ABS
- Punta tracciare con riporto
- Struttura in acciaio inox (esclusa base)
- Supporto per gambo 8mm
- Uscita dati

Cod. INECO	Cod. ACCUD	Campo	Risoluzione	Precisione	Tipo	Cmm	hmm	Lmm	a1mm	a2mm	b1mm	b2mm	Listino
5300200300	181-012-11	0-300mm	0.01mm	±0.04mm	A	23	80	470	76	25	135	45	
5300200600	181-024-11	0-600mm	0.01mm	±0.05mm	A	30	95	820	103	25	180	55	
5300201000	181-040-11	0-1000mm	0.01mm	±0.07mm	B	50	125	1275	110	39	250	80	

## 53004

### Truschino digitale doppia colonna

Truschino digitale a doppia colonna ad alta accuratezza, con punta a tracciare in metallo duro e manopola di spostamento della slitta in dotazione.



#### CARATTERISTICHE

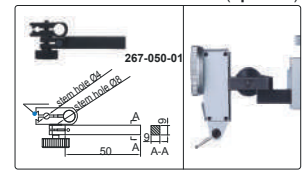
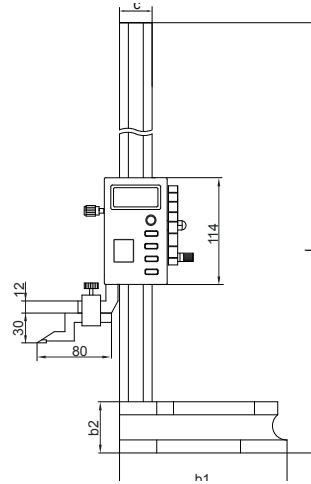
- Risoluzione 0.01mm
- Sistema ABS
- Punta per tracciare con riporto metallo duro
- Uscita dati
- Struttura in acciaio hox (esclusa base)
- Volantino posteriore per regolazione

Cod. INECO	Cod. ACCUD	Campo	Risoluzione	Precisione	Tipo	Cmm	hmm	Lmm	a1mm	a2mm	Ødmm	Listino
5300400300	182-012-11	0-300mm	0.01mm	±0.04mm	A	33	84	475	135	43	15	
5300400600	182-024-11	0-600mm	0.01mm	±0.05mm	A	38	88	810	180	54	20	
5300401000	182-040-11	0-1000mm	0.01mm	±0.05mm	B	38	88	1230	265	68	20	

# 53006

## Truschino digitale

Truschino digitale per la verifica di altezze, con punta a tracciare in metallo duro e manopola di spostamento della slitta in dotazione.



Cod. INECO	Cod. ACCUD	Campo	Risoluzione	Precisione	Cmm	Lmm	b1mm	b2mm	Listino
<b>5300600300</b>	<b>184-012-11</b>	0-300mm	0.01mm	±0.03mm	32	515	180	55	
<b>5300600600</b>	<b>184-024-11</b>	0-600mm	0.01mm	±0.05mm	32	815	180	55	

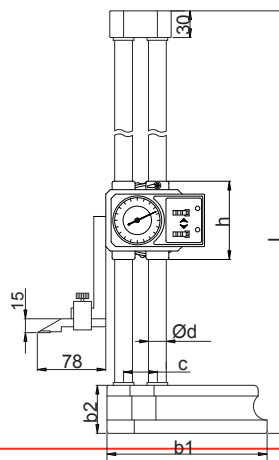
# 53008

## Truschino a doppia colonna con comparatore

Truschino a doppia colonna con comparatore e contatore per la verifica di altezze, colonne in acciaio inox, punta a tracciare con riporto in metallo duro e manopola di spostamento della lista.

### CARATTERISTICHE

- Punta per tracciare con riporto metallo duro
- Struttura in acciaio inox (esclusa base)
- Volantino posteriore per regolazione
- Lettura 0.01mm



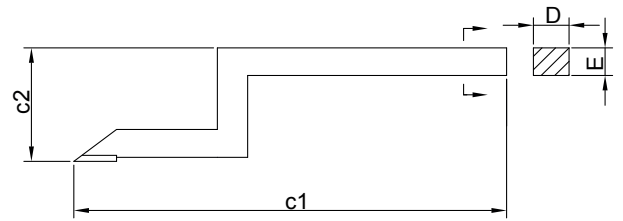
Cod. INECO	Cod. ACCUD	Campo	Risoluzione	Precisione	Cmm	hmm	Lmm	b1mm	b2mm	Ødmm	Listino
<b>5300800300</b>	<b>185-012-11</b>	0-300mm	0.01mm	±0.04mm	33	84	475	135	43	15	
<b>5300800600</b>	<b>185-024-11</b>	0-600mm	0.01mm	±0.05mm	38	88	810	180	54	20	

**53016**

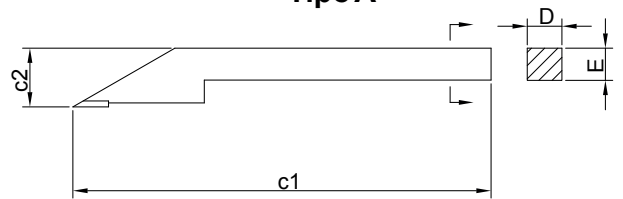
Punte a tracciare per truschini



180-000-SC1



**Tipo A**



**Tipo B**

Cod. INECO	Cod. ACCUD	Tipo	Per truschini	Dmm	Emm	c1mm	c2mm	Listino
5301600001	180-000-SC1	A	181-012-11	6	8	76	25	
5301600002	180-000-SC2	A	181-024-11	10	12	103	25	
5301600003	180-000-SC3	A	181-040-11	10	15	110	39	
5301600004	180-000-SC4	B	185-012-11, 185-024-11, 186-012-11, 186-024-11	9	9	78	15	
5301600005	180-000-SC6	A	186-012-11	9	9	80	30	
5301600006	180-000-SC7	A	186-024-11	9	9	80	41	

# SET di strumenti di misura

ACCUD

**54002**

Assortimento di strumenti di misura di precisione

**INCLUDE**

- 1) Calibro digitale, campo 0-150mm/0-6" (codice 111-006-12)
- 2) Micrometro per esterni, campo 0-25mm (codice 321-001-01)
- 3) Comparatore alta qualità, corsa 10mm (codice 222-010-11)
- 4) Supporto magnetico (codice 281-060-01)
- 5) Supporto per micrometri (codice 383-000-00)



Cod. INECO

Cod. ACCUD

Listino

5400200005

280-000-05

# Anelli e tamponi di riscontro

**ACCUD**

**54602**

Calibro ad anello liscio



**CARATTERISTICHE**

- Ideali taratura micrometri e alesametri
- Scostamento tra valore nominale ed effettivo:
  - Ø3-100: ±3.0µm
  - Ø100-300: ±5.0µm
- Precisione:
  - Ø3-100: ±1.0µm
  - Ø100-250: ±2.0µm
  - Ø250-300: ±2.5µm

Cod. INECO	Cod. ACCUD	Misura Ø	Listino
546020003	531-003-01	3mm	
546020004	531-004-01	4mm	
546020005	531-005-01	5mm	
546020006	531-006-01	6mm	
546020007	531-007-01	7mm	
546020008	531-008-01	8mm	
546020009	531-009-01	9mm	
546020010	531-010-01	10mm	
546020011	531-011-01	11mm	
546020012	531-012-01	12mm	
546020013	531-013-01	13mm	
546020014	531-014-01	14mm	
546020015	531-015-01	15mm	
546020016	531-016-01	16mm	
546020017	531-017-01	17mm	
546020018	531-018-01	18mm	
546020019	531-019-01	19mm	
546020020	531-020-01	20mm	

Cod. INECO	Cod. ACCUD	Misura Ø	Listino
546020021	531-021-01	21mm	
546020022	531-022-01	22mm	
546020023	531-023-01	23mm	
546020024	531-024-01	24mm	
546020025	531-025-01	25mm	
546020026	531-026-01	26mm	
546020027	531-027-01	27mm	
546020028	531-028-01	28mm	
546020029	531-029-01	29mm	
546020030	531-030-01	30mm	
546020031	531-031-01	31mm	
546020032	531-032-01	32mm	
546020033	531-033-01	33mm	
546020034	531-034-01	34mm	
546020035	531-035-01	35mm	
546020036	531-036-01	36mm	
546020037	531-037-01	37mm	
546020038	531-038-01	38mm	

Cod. INECO	Cod. ACCUD	Misura Ø	Listino
546020040	531-040-01	40mm	
546020042	531-042-01	42mm	
546020044	531-044-01	44mm	
546020045	531-045-01	45mm	
546020046	531-046-01	46mm	
546020047	531-047-01	47mm	
546020048	531-048-01	48mm	
546020050	531-050-01	50mm	
546020052	531-052-01	52mm	
546020055	531-055-01	55mm	
546020056	531-056-01	56mm	
546020058	531-058-01	58mm	
546020060	531-060-01	60mm	
546020062	531-062-01	62mm	
546020065	531-065-01	65mm	
546020068	531-068-01	68mm	
546020070	531-070-01	70mm	
546020072	531-072-01	72mm	

Cod. INECO	Cod. ACCUD	Misura Ø	Listino
546020075	531-075-01	75mm	
546020078	531-078-01	78mm	
546020080	531-080-01	80mm	
546020082	531-082-01	82mm	
546020085	531-085-01	85mm	
546020090	531-090-01	90mm	
546020095	531-095-01	95mm	
546020100	531-100-01	100mm	
546020110	531-110-01	110MM	
546020125	531-125-01	125mm	
546020150	531-150-01	150mm	
546020175	531-175-01	175mm	
546020200	531-200-01	200mm	
546020225	531-225-01	225mm	
546020250	531-250-01	250mm	
546020275	531-275-01	275mm	
546020300	531-300-01	300mm	

**54604**

Calibro a tampone liscio passa/non passa

**CARATTERISTICHE**

- Tolleranza H7
- Durezza 60±2HRC
- Corpo in alluminio



Cod. INECO	Cod. ACCUD	Misura Ø	Listino
5460400003	541-003-17	3mm	
5460400004	541-004-17	4mm	
5460400005	541-005-17	5mm	
5460400006	541-006-17	6mm	
5460400007	541-007-17	7mm	
5460400008	541-008-17	8mm	
5460400009	541-009-17	9mm	
5460400010	541-010-17	10mm	
5460400011	541-011-17	11mm	
5460400012	541-012-17	12mm	
5460400013	541-013-17	13mm	
5460400014	541-014-17	14mm	
5460400015	541-015-17	15mm	
5460400016	541-016-17	16mm	
5460400017	541-017-17	17mm	
5460400018	541-018-17	18mm	
5460400019	541-019-17	19mm	
5460400020	541-020-17	20mm	

Cod. INECO	Cod. ACCUD	Misura Ø	Listino
5460400021	541-021-17	21mm	
5460400022	541-022-17	22mm	
5460400023	541-023-17	23mm	
5460400024	541-024-17	24mm	
5460400025	541-025-17	25mm	
5460400026	541-026-17	26mm	
5460400027	541-027-17	27mm	
5460400028	541-028-17	28mm	
5460400029	541-029-17	29mm	
5460400030	541-030-17	30mm	
5460400032	541-032-17	32mm	
5460400033	541-033-17	33mm	
5460400034	541-034-17	34mm	
5460400035	541-035-17	35mm	
5460400036	541-036-17	36mm	
5460400037	541-037-17	37mm	
5460400038	541-038-17	38mm	
5460400040	541-040-17	40mm	

Cod. INECO	Cod. ACCUD	Misura Ø	Listino
5460400042	541-042-17	42mm	
5460400044	541-044-17	44mm	
5460400045	541-045-17	45mm	
5460400046	541-046-17	46mm	
5460400047	541-047-17	47mm	
5460400048	541-048-17	48mm	
5460400050	541-050-17	50mm	
5460400052	541-052-17	52mm	
5460400055	541-055-17	55mm	
5460400056	541-056-17	56mm	
5460400058	541-058-17	58mm	
5460400060	541-060-17	60mm	
5460400062	541-062-17	62mm	
5460400065	541-065-17	65mm	
5460400068	541-068-17	68mm	
5460400070	541-070-17	70mm	
5460400072	541-072-17	72mm	
5460400075	541-075-17	75mm	

Cod. INECO	Cod. ACCUD	Misura Ø	Listino
5460400078	541-078-17	78mm	
5460400080	541-080-17	80mm	
5460400082	541-082-17	82mm	
5460400085	541-085-17	85mm	
5460400088	541-088-17	88mm	
5460400090	541-090-17	90mm	
5460400092	541-092-17	92mm	
5460400095	541-095-17	95mm	
5460400098	541-098-17	98mm	
5460400100	541-100-17	100mm	

54606

Calibro ad anello filettatura metrica FINE - passa

CARATTERISTICHE

- Tolleranza 6gr
- ISO1502
- Durezza 60-62HRC



Cod. INECO	Cod. ACCUD	Misura Ø	Listino	Cod. INECO	Cod. ACCUD	Misura Ø	Listino
54606104050	534-004-01	M4x0.5		54606114075	534-014-02	M14x0.75	
54606105050	534-005-01	M5x0.5		54606114100	534-014-03	M14x1	
54606106050	534-006-01	M6x0.5		54606114125	534-014-04	M14x1.25	
54606106075	534-006-02	M6x0.75		54606114150	534-014-05	M14x1.5	
54606107075	534-007-02	M7x0.75		54606116075	534-016-02	M16x0.75	
54606108050	534-008-01	M8x0.5		54606116100	534-016-03	M16x1	
54606108075	534-008-02	M8x0.75		54606116150	534-016-04	M16x1.5	
54606108100	534-008-03	M8x1		54606118075	534-018-02	M18x0.75	
54606109100	534-009-03	M9x1		54606118100	534-018-03	M18x1	
54606110050	534-010-01	M10x0.5		54606118150	534-018-04	M18x1.5	
54606110075	534-010-02	M10x0.75		54606118200	534-018-05	M18x2	
54606110100	534-010-03	M10x1		54606120075	534-020-02	M20x0.75	
54606110125	534-010-04	M10x1.25		54606120100	534-020-03	M20x1	
54606111100	534-011-03	M11x1		54606120150	534-020-04	M20x1.5	
54606112075	534-012-02	M12x0.75		54606120200	534-020-05	M20x2	
54606112100	534-012-03	M12x1		54606122075	534-022-02	M22x0.75	
54606112125	534-012-04	M12x1.25		54606122100	534-022-03	M22x1	
54606112150	534-012-05	M12x1.5		54606122150	534-022-04	M22x1.5	
Cod. INECO	Cod. ACCUD	Misura Ø	Listino	Cod. INECO	Cod. ACCUD	Misura Ø	Listino
54606124100	534-024-02	M24x1		54606142150	534-042-02	M42x1.5	
54606124150	534-024-03	M24x1.5		54606142200	534-042-03	M42x2	
54606124200	534-024-04	M24x2		54606142300	534-042-04	M42x3	
54606125150	534-025-01	M25x1.5		54606145150	534-045-02	M45x1.5	
54606126150	534-026-01	M26x1.5		54606145200	534-045-03	M45x2	
54606127100	534-027-02	M27x1		54606145300	534-045-04	M45x3	
54606127150	534-027-03	M27x1.5		54606148150	534-048-02	M48x1.5	
54606130100	534-030-02	M30x1		54606148200	534-048-03	M48x2	
54606130150	534-030-03	M30x1.5		54606148300	534-048-04	M48x3	
54606130200	534-030-04	M30x2					
54606133100	534-033-02	M33x1					
54606133150	534-033-03	M33x1.5					
54606133200	534-033-04	M33x2					
54606136150	534-036-02	M36x1.5					
54606136200	534-036-03	M36x2					
54606136300	534-036-04	M36x3					
54606139150	534-039-02	M39x1.5					
54606139200	534-039-03	M39x2					



54606

Calibro ad anello filettatura metrica FINE - NON passa

CARATTERISTICHE

- Tolleranza 6g
- ISO1502
- Durezza 60-62HRC



Cod. INECO	Cod. ACCUD	Misura Ø	Listino
54606204050	535-004-01	M4x0.5	
54606205050	535-005-01	M5x0.5	
54606206050	535-006-01	M6x0.5	
54606206075	535-006-02	M6x0.75	
54606207075	535-007-02	M7x0.75	
54606208050	535-008-01	M8x0.5	
54606208075	535-008-02	M8x0.75	
54606208100	535-008-03	M8x1	
54606209100	535-009-03	M9x1	
54606210050	535-010-01	M10x0.5	
54606210075	535-010-02	M10x0.75	
54606210100	535-010-03	M10x1	
54606210125	535-010-04	M10x1.25	
54606211100	535-011-03	M11x1	
54606212075	535-012-02	M12x0.75	
54606212100	535-012-03	M12x1	
54606212125	535-012-04	M12x1.25	
54606214075	535-014-02	M14x0.75	

Cod. INECO	Cod. ACCUD	Misura Ø	Listino
54606214100	535-014-03	M14x1	
54606214125	535-014-04	M14x1.25	
54606214150	535-014-05	M14x1.5	
54606216075	535-016-02	M16x0.75	
54606216100	535-016-03	M16x1	
54606216150	535-016-04	M16x1.5	
54606218075	535-018-02	M18x0.75	
54606218100	535-018-03	M18x1	
54606218150	535-018-04	M18x1.5	
54606218200	535-018-05	M18x2	
54606220075	535-020-02	M20x0.75	
54606220100	535-020-03	M20x1	
54606220150	535-020-04	M20x1.5	
54606220200	535-020-05	M20x2	
54606222075	535-022-02	M22x0.75	
54606222100	535-022-03	M22x1	
54606222150	535-022-04	M22x1.5	
54606224100	535-024-02	M24x1	

Cod. INECO	Cod. ACCUD	Misura Ø	Listino
54606224150	535-024-03	M24x1.5	
54606224200	535-024-04	M24x2	
54606225150	535-025-01	M25x1.5	
54606226150	535-026-01	M26x1.5	
54606227100	535-027-02	M27x1	
54606227150	535-027-03	M27x1.5	
54606230100	535-030-02	M30x1	
54606230150	535-030-03	M30x1.5	
54606230200	535-030-04	M30x2	
54606232150	535-032-01	M32x1.5	
54606233100	535-033-02	M33x1	
54606233150	535-033-03	M33x1.5	
54606233200	535-033-04	M33x2	
54606236150	535-036-02	M36x1.5	
54606236200	535-036-03	M36x2	
54606236300	535-036-04	M36x3	
54606239150	535-039-02	M39x1.5	
54606239200	535-039-03	M39x2	

Cod. INECO	Cod. ACCUD	Misura Ø	Listino
54606242150	535-042-02	M42x1.5	
54606242200	535-042-03	M42x2	
54606242300	535-042-04	M42x3	
54606245150	535-045-02	M45x1.5	
54606245200	535-045-03	M45x2	
54606245300	535-045-04	M45x3	
54606248150	535-048-02	M48x1.5	
54606248200	535-048-03	M48x2	
54606248300	535-048-04	M48x3	

**54607**

Calibro ad anello filettatura metrica standard - passa

**CARATTERISTICHE**

- Tolleranza 6g
- ISO1502
- Durezza 60-62HRC



Cod. INECO	Cod. ACCUD	Misura Ø	Listino
54607102040	532-002-01	M2x0.4	
546071022045	532-002-21	M2.2x0.45	
546071025045	532-002-51	M2.5x0.45	
54607103050	532-003-01	M3x0.5	
54607104070	532-004-01	M4x0.7	
54607105080	532-005-01	M5x0.8	
54607106100	532-006-01	M6x1	
54607107100	532-007-01	M7x1	
54607108125	532-008-01	M8x1.25	
54607109125	532-009-01	M9x1.25	
54607110150	532-010-01	M10x1.5	
54607111150	532-011-01	M11x1.5	
54607112175	532-012-01	M12x1.75	
54607114200	532-014-01	M14x2	
54607116200	532-016-01	M16x2	
54607118250	532-018-01	M18x2.5	
54607120250	532-020-01	M20x2.5	
54607122250	532-022-01	M22x2.5	

Cod. INECO	Cod. ACCUD	Misura Ø	Listino
54607124300	532-024-01	M24x3	
54607127300	532-027-01	M27x3	
54607130350	532-030-01	M30x3.5	
54607133350	532-033-01	M33x3.5	
54607136400	532-036-01	M36x4	
54607139400	532-039-01	M39x4	
54607142450	532-042-01	M42x4.5	
54607145450	532-045-01	M45x4.5	
54607148500	532-048-01	M48x5	

**54607**

Calibro ad anello filettatura metrica standard - NON passa

**CARATTERISTICHE**

- Tolleranza 6g
- ISO1502
- Durezza 60-62HRC



Cod. INECO	Cod. ACCUD	Misura Ø	Listino
54607202040	533-002-01	M2x0.4	
546072022045	533-002-21	M2.2x0.45	
546072025045	533-002-51	M2.5x0.45	
54607203050	533-003-01	M3x0.5	
54607204070	533-004-01	M4x0.7	
54607205080	533-005-01	M5x0.8	
54607206100	533-006-01	M6x1	
54607207100	533-007-01	M7x1	
54607208125	533-008-01	M8x1.25	
54607209125	533-009-01	M9x1.25	
54607210150	533-010-01	M10x1.5	
54607211150	533-011-01	M11x1.5	
54607212175	533-012-01	M12x1.75	
54607214200	533-014-01	M14x2	
54607216200	533-016-01	M16x2	
54607218250	533-018-01	M18x2.5	
54607220250	533-020-01	M20x2.5	
54607222250	533-022-01	M22x2.5	

Cod. INECO	Cod. ACCUD	Misura Ø	Listino
54607224300	533-024-01	M24x3	
54607227300	533-027-01	M27x3	
54607230350	533-030-01	M30x3.5	
54607233350	533-033-01	M33x3.5	
54607236400	533-036-01	M36x4	
54607239400	533-039-01	M39x4	
54607242450	533-042-01	M42x4.5	
54607245450	533-045-01	M45x4.5	
54607248500	533-048-01	M48x5	

**54608**

Calibro a tampone filettato metrico STANDARD passa/non passa

**CARATTERISTICHE**

- Tolleranza 6H
- ISO1502
- Durezza HRC60-62



Cod. INECO	Cod. ACCUD	Misura(mm)	Listino
5460802040	542-002-01	M2x0.4	
54608022045	542-002-21	M2.2x0.45	
54608025045	542-002-51	M2.5x0.45	
5460803050	542-003-01	M3x0.5	
5460804070	542-004-01	M4x0.7	
5460805080	542-005-01	M5x0.8	
5460806100	542-006-01	M6x1	
5460807100	542-007-01	M7x1	
5460808125	542-008-01	M8x1.25	
5460809125	542-009-01	M9x1.25	
5460810150	542-010-01	M10x1.5	
5460811150	542-011-01	M11x1.5	
5460814200	542-014-01	M14x2	

Cod. INECO	Cod. ACCUD	Misura(mm)	Listino
5460816200	542-016-01	M16x2	
5460818250	542-018-01	M18x2.5	
5460820250	542-020-01	M20x2.5	
5460822250	542-022-01	M22x2.5	
5460824300	542-024-01	M24x3	
5460827300	542-027-01	M27x3	
5460830350	542-030-01	M30x3.5	
5460833350	542-033-01	M33x3.5	
5460836400	542-036-01	M36x4	
5460839400	542-039-01	M39x4	
5460842450	542-042-01	M42x4.5	
5460845450	542-045-01	M45x4.5	
5460848500	542-048-01	M48x5	

**54610**

Calibro a tampone filettato metrico FINE passa/non passa

**CARATTERISTICHE**

- Tolleranza 6H
- ISO1502
- Durezza HRC60-62



Cod. INECO	Cod. ACCUD	Misura(mm)	Listino
5461004050	543-004-01	M4x0.5	
5461005050	543-005-01	M5x0.5	
5461006050	543-006-01	M6x0.5	
5461006075	543-006-02	M6x0.75	
5461007075	543-007-02	M7x0.75	
5461008050	543-008-01	M8x0.5	
5461008075	543-008-02	M8x0.75	
5461008100	543-008-03	M8x1	
5461009100	543-009-03	M9x1	
5461010050	543-010-01	M10x0.5	
5461010075	543-010-02	M10x0.75	
5461010100	543-010-03	M10x1	
5461010125	543-010-04	M10x1.25	

Cod. INECO	Cod. ACCUD	Misura(mm)	Listino
5461011100	543-011-03	M11x1	
5461012075	543-012-02	M12x0.75	
5461012100	543-012-03	M12x1	
5461012125	543-012-04	M12x1.25	
5461012150	543-012-05	M12x1.5	
5461016075	543-016-02	M16x0.75	
5461016100	543-016-03	M16x1	
5461016150	543-016-04	M16x1.5	
5461018075	543-018-02	M18x0.75	
5461018100	543-018-03	M18x1	
5461018150	543-018-04	M18x1.5	
5461018200	543-018-05	M18x2	
5461020075	543-020-02	M20x0.75	

Cod. INECO	Cod. ACCUD	Misura(mm)	Listino
5461026150	543-026-01	M26x1.5	
5461027100	543-027-02	M27x1	
5461027150	543-027-03	M27x1.5	
5461030100	543-030-02	M30x1	
5461030150	543-030-03	M30x1.5	
5461030200	543-030-04	M30x2	
5461032150	543-032-01	M32x1.5	
5461033100	543-033-02	M33x1	
5461033150	543-033-03	M33x1.5	
5461033200	543-033-04	M33x2	
5461034150	543-034-02	M34x1.5	
5461036150	543-036-02	M36x1.5	
5461036200	543-036-03	M36x2	

Cod. INECO	Cod. ACCUD	Misura(mm)	Listino
5461036300	543-036-04	M36x3	
5461039150	543-039-02	M39x1.5	
5461039200	543-039-03	M39x2	
5461040150	543-040-02	M40x1.5	
5461042150	543-042-02	M42x1.5	
5461042200	543-042-03	M42x2	
5461042300	543-042-04	M42x3	
5461045150	543-045-02	M45x1.5	
5461045200	543-045-03	M45x2	
5461045300	543-045-04	M45x3	
5461048150	543-048-02	M48x1.5	
5461048200	543-048-03	M48x2	
5461048300	543-048-04	M48x3	

**54802**

Misuratore di strati


**CARATTERISTICHE**

- Misura strati amagnetici (zinco, rame, nickel, plastica, smalto...) su materiali ferrosi (acciaio, ferro...)
- Sonda integrata
- Sonda con V per misura parti cilindriche
  - Modalità misura singola o in continuo
  - Impostazione valori massimi e minimi
- Funzione di calcolo automatico valore medio

**Specifiche**

Campo	<b>0 ~ 1250μm</b>
Precisione	<b>2μm(0 ~ 100μm)</b>
	<b>2%(100 ~ 1250μm)</b>
Risoluzione	<b>0.1μm (0 ~ 999μm)</b>
	<b>1μm (1000 ~ 1250μm)</b>
Memoria	<b>500</b>
Batteria	<b>batterie: 3xAAA</b>
Dimensioni(L×W×H)	<b>150×50×29mm</b>
Peso	<b>170gr</b>

**Dotazione base**

Strumento	<b>1</b>
Fogli di calibrazione	<b>1 set</b>
Base per calibrazione	<b>1 pz</b>
Batterie AAA	<b>3 pz</b>

Cod. INECO	Cod. ACCUD	Campo	Listino
<b>5480201250</b>	<b>CF1250</b>	1250μm	€

**54804****Misuratore di strati con sonda esterna di tipo F**

Strumento per la misura degli strati, con la sonda F in dotazione per la misura di strati amagnetici (zinco, rame, nickel, plastica, smalto...) su materiali ferrosi (acciaio, ferro...).

**CN1500****CARATTERISTICHE**

- Sonda tipo F per misura strati amagnetici (zinco, rame, nickel, plastica, smalto...) su materiali ferrosi (acciaio, ferro...)
- Sonda tipo N per misura strati amagnetici (plastica, vernice, smalto...) su materiali non ferrosi (zinco, rame, alluminio...)
- Sonda tipo FN per misura strati su basi ferrose e non ferrose
  - Sonda esterna intercambiabile
- Modalità misura singola o in continuo
- Impostazione valori massimi e minimi
- Funzione di calcolo automatico valore medio
  - Funzione di comparazione tra misure
- Funzione compensazione temperatura
  - Uscita USB per trasmissione dati

**Specifiche**

Codice	CF1500	CN1500	CFN1500
Tipo sonda	F	N	F e N
Campo	0 ~ 1500µm		
Precisione	2µm(0 ~ 100µm) 2%(100 ~ 1500µm)		
Risoluzione	0.1µm (0 ~ 999µm) 1µm (1000 ~ 1250µm)		
Memoria	500		
Batteria	batterie: 3xAAA		
Dimensioni(LxWxH)	150x50x29mm		
Peso	170gr		

**Accessori inclusi**

Unità principale	<b>1</b>
Fogli di calibrazione	<b>1 set</b>
Base per calibrazione	<b>1 pz</b>
Cavo USB	<b>1 pz</b>
Batterie AAA	<b>3 pz</b>

Cod. INECO	Cod. ACCUD	Campo	Precisione	Tipo sonda	Risoluzione
<b>5480411500</b>	<b>CF1500</b>	1500um	2µm(0~100Mm) 2%(100~1500µm)	F	0.1µm(0~999µm) 1µm(1000~1250µm)
<b>5480421500</b>	<b>CN1500</b>	1500um	2µm(0~100Mm) 2%(100~1500µm)	N	0.1µm(0~999µm) 1µm (1000 ~1250µm)

**Sonda N**

Memoria	Batteria	Dimension(LxWxH)mm	Peso	Listino
500	3xAAA batteries	150x50x29mm	170g	€
500	3xAAA batteries	150x50x29mm	170g	€

**54806**

Misuratore di spessori ad ultrasuoni

**CARATTERISTICHE**

- Misura rapida di spessori di tubi, alberi...
- Materiale applicabile: metallo, plastica, resina vetro, ceramica, nylon



Transducer PT-06 (optional)



Transducer ZT-12 (optional)



Transducer GT-12 (optional)

**Specifiche**

Risoluzione	<b>0.01mm(&lt;100mm) / 0.1mm(≥100mm)</b>
Ripetibilità	<b>0.03mm(&lt;100mm) / 0.1mm( 100mm)</b>
Precisione*	<b>±0.04mm (&lt;10mm)</b>
	<b>±(0.04+L/1000)mm</b>
Risoluzione	<b>0.1µm (0 ~ 999µm)</b>
	<b>1µm (1000 ~ 1250µm)</b>
Velocità	<b>1000-9999m/s</b>
Batteria	<b>batterie: 3xAAA</b>
Dimensioni(L×W×H)	<b>64×116×27mm</b>
Peso	<b>220gr</b>

\*L is the thickness in mm

**Accessori inclusi**

Strumento	<b>1</b>
Trasduttore PT-08	<b>1 pz</b>
Batterie AAA	<b>3 pz</b>
Gel accoppiante	<b>1 bottiglia</b>
Cavo USB	<b>1 pz</b>

**Accessori opzionali**

Trasduttori	<b>PT-06, ZT-12, GT-12</b>
-------------	----------------------------

**SPECIFICHE TRASDUTTORI**

Cod. INECO	Cod. ACCUD	Campo	Frequenza	Dim. minima tubo diam. x spessore	Temperatura di lavoro	Applicazione	Listino
<b>5480800001</b>	<b>PT-06</b>	0.75-40mm	7.5MHz	15x1.2mm	<60°C	parti sottili	€
<b>5480800002</b>	<b>ZT-12</b>	2-400mm	2.0MHz	30x4mm	<60°C	fusioni	€
<b>5480800003</b>	<b>GT-12</b>	3-100mm	5.0MHz	25x3mm	<60°C	alte temperature	€

Cod. INECO	Cod. ACCUD	Listino
<b>5480600200</b>	<b>ST200</b>	€



**54810**

Microscopio digitale

**CARATTERISTICHE**

- Ingrandimento 450X-600X
  - Pixel 2M
  - Interfaccia USB 2.0
- Fotocamera e registrazione video
  - Illuminazione regolabile a LED
- Software misura e calibrazione dell'ingrandimento

**Optional Stand**

Cod. INECO

Cod. ACCUD

**Listino****5481400001****MS36B**

Ingrandimento	Focus	Campo visivo
450X	1.4mm	1.05x0.79mm
500X	5.5mm	0.95x0.71mm
550X	8.6mm	0.86x0.64mm
600X	11.5mm	0.79x0.59mm

Cod. INECO

Cod. ACCUD

Campo

**Listino****5481000001****DM600**

450-600X

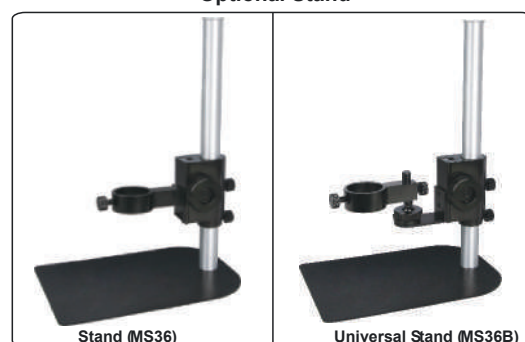
€

**54812**

Microscopio digitale WiFi

**CARATTERISTICHE**

- Ingrandimento 10X-200X
  - Pixel 2M
- Interfaccia USB 2.0 e WI-FI
- Fotocamera e registrazione video
  - Illuminazione regolabile a LED
- Software misura e calibrazione dell'ingrandimento

**Optional Stand**

Cod. INECO	Cod. ACCUD	Listino
<b>MS36B</b>	<b>5481400001</b>	

Ingrandimento	Focus	Campo visivo
50X	21mm	9.5x7.1mm
100X	13mm	4.8x3.6mm
150X	16mm	3.2x2.4mm
200X	19mm	2.4x1.8mm

Cod. INECO	Cod. ACCUD	Campo	Listino
<b>5481200001</b>	<b>WIFI200</b>	10-200x	€



**ErgoBurr™**  
Deburring Tools

Hardware Pack

# PLUMBER

## Hardware Pack

Complete Burr Removal Pack

Plastic Pipes

Metal Pipes

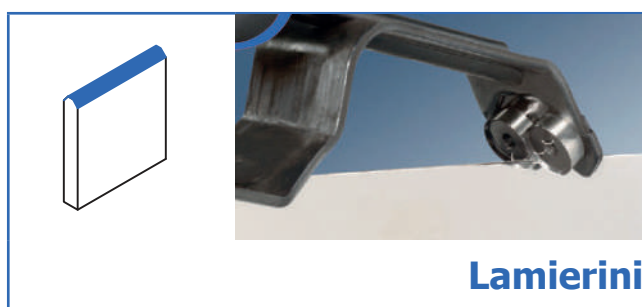
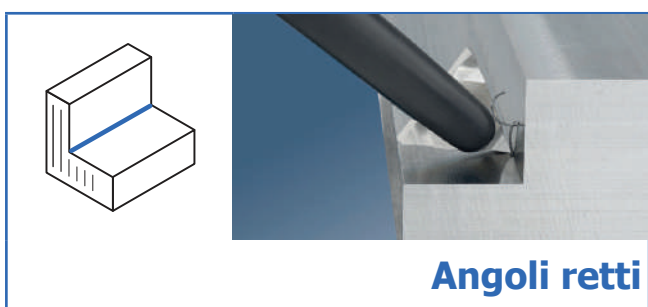
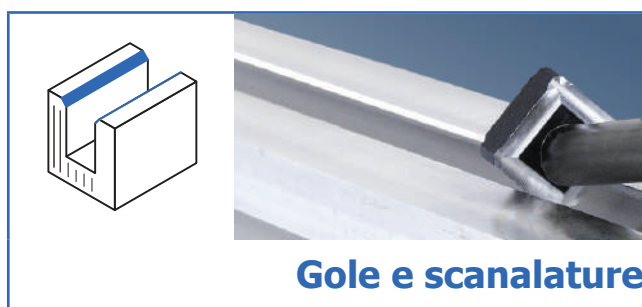
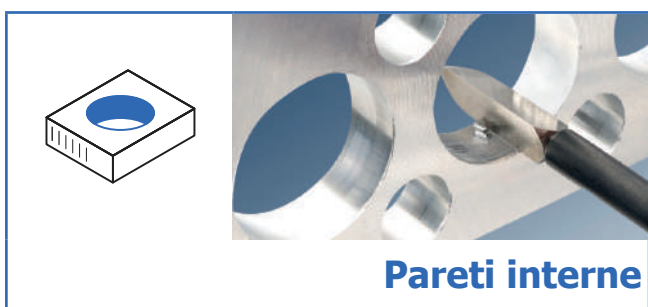
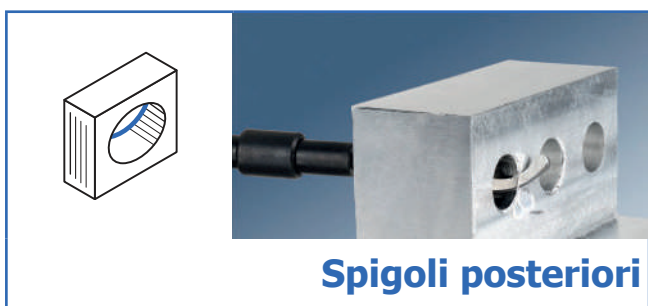
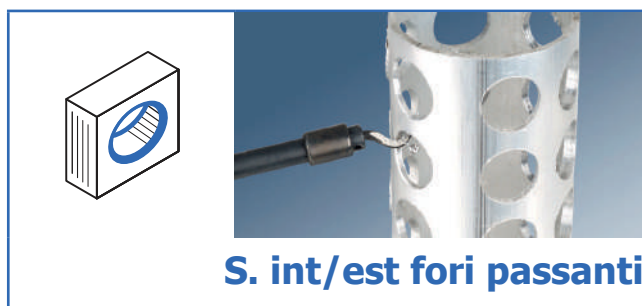
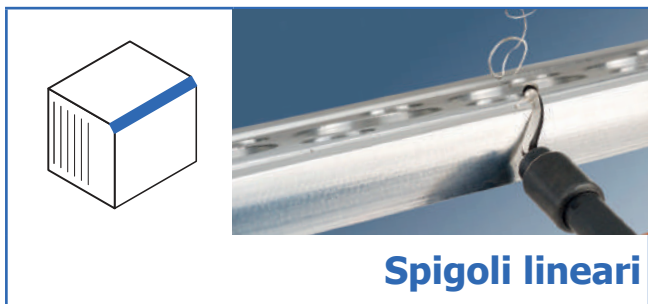
Copper Pipes

Includes  
**8 pcs.**

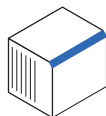
- 4 Multi-Purpose Deburring Blades
- 1 Outer Diameter Counter
- 2 Handles
- 1 Sturdy Blade

**ErgoBurr™**  
Deburring Tools

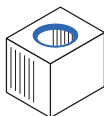
## Applicazioni



## TIPO B | Lame girevoli per applicazioni standard



Spigoli lineari



Spigoli esterni

Spigoli int/est  
fori passanti

### CONFEZIONE LAME 10 PEZZI

Nome	Cod. INECO	Descrizione	Imm.	Listino/ Lama	MATERIALE					APPLICAZIONE										
					Acciaio, alluminio, rame	Ottone, ghisa	Acciaio inox	Plastiche	Legno	Spigoli lineari	Spigoli esterni	Spigoli tondi	S. int/est fori passanti	Spigoli posteriori	Pareti interne	Superfici piane	Lamierini	Gole e scanalature	Angoli Retti	
<b>B10</b>	2640200039	Lama per materiali a truciolo lungo		1.75 €	•						•	•								
<b>B10P</b>	2640200040	Lama rivestita TiN, alta resistenza all'usura, geometria B10 per materiali a truciolo lungo		2.90 €	•		•	•			•	•								
<b>B20</b>	2640200041	Lama a doppio senso di rotazione per materiali a truciolo lungo		1.80 €		•		•	•	•	•	•								
<b>B30</b>	2640200042	Lama per sbavare contemporaneamente spigoli interni ed esterni di fori fino a 4 mm di diametro		2.50 €	•			•					•							
<b>B60</b>	2640200043	Lama per sbavare la parte interna dei fori fino a 20 mm di diametro		3.80 €	•			•					•							

#### HANDLE MANICO PER SUPPORTI

cod. INECO 2660200003 | cod. ERGOBURR 141-00003

Manico ergonomico bimatereale compatibile con tutte le tipologie di supporti ErgoBurr, ideale per lavori gravosi su superfici di difficile accesso. Meccanismo di bloccaggio semplice e rapido.



Listino:

#### HANDLE B MANICO PER LAME TIPO B

cod. INECO 2660200005 | cod. ERGOBURR 141-00005

Manico ergonomico bimatereale per lame di tipo B, ideale per lavori a distanza ravvicinata.



Listino:

#### HOLDER B SUPPORTO PER LAME TIPO B

cod. INECO 2660400007 | cod. ERGOBURR 141-00007

Supporto per tutte le lame tipo B. Le lame possono essere fissate sia in senso longitudinale che perpendicolare.



Listino:

#### HOLDER M SUPPORTO PER LAME TIPO M

cod. INECO 2660400016 | cod. ERGOBURR 141-00016

Supporto per tutte le lame di tipo B e E.



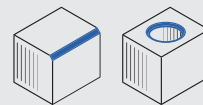
Listino:

## SET E UTENSILI COMPATTI

**BASIC B10** SBAVATORE COMPATTO CON LAMA B10cod. **INECO 2700200024** | cod. **ERGOBURR 143-00024**

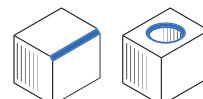
Sbavatore compatto con lame intercambiabili di tipo B (2.6 mm diametro). Manico robusto ma estremamente leggero, per lavori di sbavatura su materiali a truciolo lungo, include una lama B10.

Listino:

**B+1** MANICO + 1 LAMA B10cod. **INECO 2680400029** | cod. **ERGOBURR 143-00029**

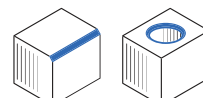
Set per lavori di sbavatura a distanza ravvicinata con lame di tipo B. Dotato di supporto permanente per una rapida e facile sostituzione delle lame.

Listino:

**B+2** MANICO + 2 LAME TIPO Bcod. **INECO 2680400031** | cod. **ERGOBURR 143-00031**

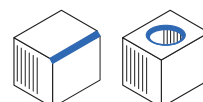
Set per lavori di sbavatura a distanza ravvicinata con lame di tipo B. Dotato di supporto permanente per una rapida e facile sostituzione delle lame.

Listino:

**SET B** SET MANICO + SUPPORTO B + 2 LAME TIPO Bcod. **INECO 2680200001** | cod. **ERGOBURR 143-00001**

Set per la sbavatura di fori, scanalature e spigoli. Le lame possono essere inserite nel supporto sia in senso longitudinale che verticale.

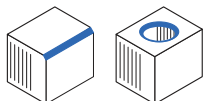
Listino:

**BONUS B10** SET MANICO + 10 LAME B10cod. **INECO 2680600032** | cod. **ERGOBURR 143-00032**

Set 10 lame B10 + manico per lavorazioni a distanza ravvicinata in OMAGGIO.



10 x B10



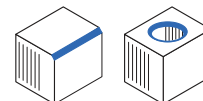
Listino:

**BONUS B10+** SET MANICO E SUPPORTO B + 10 LAME B10cod. **INECO 2680600048** | cod. **ERGOBURR 143-00048**

Set 10 lame tipo B10 + supporto tipo B per lavorazioni in aree di difficile accesso + manico in OMAGGIO.

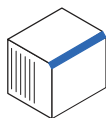


10 x B10

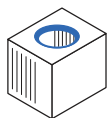


Listino:

# TIPO E | Lame girevoli per applicazioni gravose



Spigoli lineari



Spigoli esterni

Spigoli int/est  
fori passanti

## CONFEZIONE LAME 10 PEZZI ad eccezione di E400 (confezione 5 pezzi)

Nome	Cod. INECO	Descrizione	Imm.	Listino/ Lama	MATERIALE					APPLICAZIONE									
					Acciaio, alluminio, rame	Ottone, ghisa	Acciaio inox	Plastiche	Legno	Spigoli lineari	Spigoli esterni	Spigoli tondi	S. int/est fori passanti	Spigoli posteriori	Pareti interne	Superfici piane	Lamierini	Gole e scanalature	Angoli Retti
<b>E100</b>	2640800046	Lama per lavori gravosi su materiali a truciolo lungo		1.90 €	•			•			•	•							
<b>E100P</b>	2640800047	Lama rivestita TiN, alta resistenza all'usura, geometria E100, per lavori gravosi su materiali a truciolo lungo		3.50 €		•		•			•	•							
<b>E100S</b>	2640800048	Lama al Cobalto, massima resistenza e durata, geometria E100, per lavori gravosi su materiali a truciolo lungo		2.20 €	•	•		•			•	•							
<b>E110</b>	2640800053	Lama come B10 ma con gambo E, per lavori gravosi su materiali a truciolo lungo e fori da 2 mm di diametro.		2.15 €	•			•			•	•							
<b>E111</b>	2640800050	Lama sottile per sbavare piccoli fori a partire da 1.5 mm di diametro		2.20 €	•			•			•	•							
<b>E200</b>	2640800062	Lama a doppio senso di rotazione per lavori gravosi su materiali a truciolo lungo		2.00 €		•		•	•		•	•							
<b>E250</b>	2640800089	Lama con geometria studiata appositamente per materiali plastici, molto sottile ma allo stesso resistente		2.20 €				•	•		•	•							
<b>E300</b>	2640800051	Lama per sbavatura simultanea dello spigolo interno ed esterno di fori fino a 6 mm di diametro in materiali a truciolo lungo.		2.50 €	•			•					•						
<b>E350</b>	2640800049	Lama a doppio senso di rotazione per materiali a truciolo corto		2.05 €	•			•			•	•							
<b>E400</b>	2640800073	Mini raschietto triangolare		7.50 €	•												•		
<b>E600</b>	2640800052	Lama per sbavare punti di difficile accesso in fori fino a 20 mm di diametro		3.80 €		•		•					•						



**HANDLE** MANICO PER SUPPORTI

 cod.**INECO 2660200003** | cod.**ERGOBURR 141-00003**

Manico ergonomico bimateriale compatibile con tutte le tipologie di supporti ErgoBurr, ideale per lavori gravosi su superfici di difficile accesso. Meccanismo di bloccaggio semplice e rapido.



Listino:

**HANDLE E** MANICO PER LAME TIPO E

 cod.**INECO 2660200004** | cod.**ERGOBURR 141-00004**

Manico ergonomico bimateriale per lame di tipo E, ideale per lavori a distanza ravvicinata.



Listino:

**HOLDER E** SUPPORTO PER LAME TIPO E

 cod.**INECO 2660400006** | cod.**ERGOBURR 141-00006**

Supporto per tutte le lame tipo E.



Listino:

**HOLDER M** SUPPORTO PER LAME TIPO M

 cod.**INECO 2660400016** | cod.**ERGOBURR 141-00016**

Supporto per tutte le lame di tipo B e E.



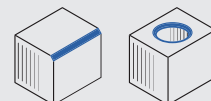
Listino:

**SET E UTENSILI COMPATTI**
**BASIC E100** SBAVATORE COMPATTO CON LAMA E100

 cod.**INECO 2700200041** | cod.**ERGOBURR 143-00041**

Sbavatore compatto con lame intercambiabili di tipo E (3,2 mm diametro). Manico robusto ma estremamente leggero, per lavori di sbavatura anche gravosi su materiali a truciolo lungo, include una lama E100.

Listino:


**UB1 E100** SBAVATORE COMPATTO CON LAMA E100 FISSA

 cod.**INECO 2700400003** | cod.**ERGOBURR 143-00003**

Sbavatore compatto con lama fissa tipo E100, per lavori di sbavatura su materiali a truciolo lungo come acciaio, alluminio, rame e plastica, dotato di pratica clip da taschino.

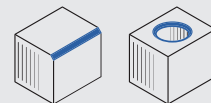
Listino:


**MB2000 E100** SBAVATORE COMPATTO CON LAMA E100

 cod.**INECO 2700400023** | cod.**ERGOBURR 143-00023**

Sbavatore compatto con lama sostituibile tipo E, per lavori anche gravosi di sbavatura su materiali a truciolo lungo come acciaio, alluminio, rame e plastica, dotato di una lama E100 e di pratica clip da taschino.

Listino:



## TIPO E | Lame girevoli per applicazioni gravose

### E+1 MANICO + 1 LAMA E 100

cod. **INECO 2680400033** | cod. **ERGOBURR 143-00033**

Set per lavori di sbavatura a distanza ravvicinata con lame di tipo B. Dotato di supporto permanente per una rapida e facile sostituzione delle lame.

Listino:



### E+3 MANICO + 3 LAME TIPO E

cod. **INECO 2680400034** | cod. **ERGOBURR 143-00034**

Set per lavori di sbavatura a distanza ravvicinata con lame di tipo E. Dotato di supporto permanente per una rapida e facile sostituzione delle lame.

Listino:

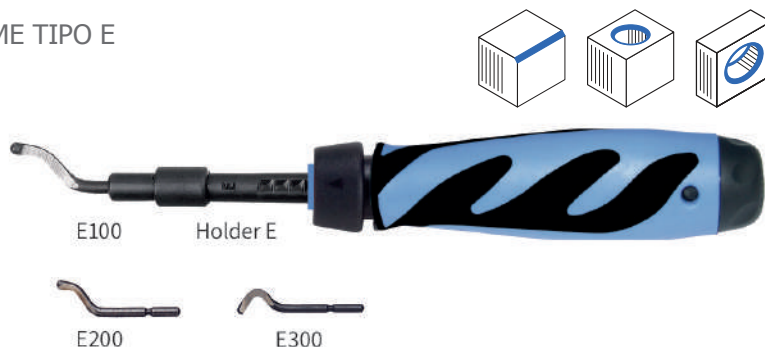


### SET E SET MANICO + SUPPORTO E + 3 LAME TIPO E

cod. **INECO 2680200002** | cod. **ERGOBURR 143-00002**

Set per lavori gravosi di sbavatura su fori, scanalature e spigoli. Grazie al supporto regolabile è indicato per lavori a lunga distanza o in punti di difficile accesso.

Listino:

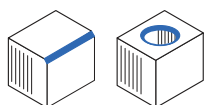


**BONUS E100** SET MANICO + 10 LAME E100cod. **INECO 2680600035** | cod. **ERGOBURR 143-00035**

Set 10 lame E100 + manico per lavorazioni a distanza ravvicinata in OMAGGIO.



10 x E100



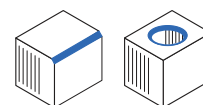
Listino:

**BONUS E100 S** SET MANICO + 10 LAME E100Scod. **INECO 2680600036** | cod. **ERGOBURR 143-00036**

Set 10 lame E100S + manico per lavorazioni a distanza ravvicinata in OMAGGIO.



10 x E100S



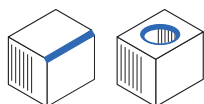
Listino:

**BONUS E200** SET MANICO + 10 LAME E200cod. **INECO 2680600050** | cod. **ERGOBURR 143-00050**

Set 10 lame E200 + manico per lavorazioni a distanza ravvicinata in OMAGGIO.



10 x E200



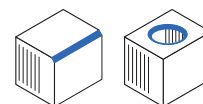
Listino:

**BONUS E100 +** SET MANICO E SUPPORTO E + 10 LAME E100cod. **INECO 2680600046** | cod. **ERGOBURR 143-00046**

Set 10 lame tipo E200 + supporto tipo E per lavorazioni in aree di difficile accesso + manico in OMAGGIO.



10 x E100



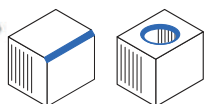
Listino:

**BONUS E100S +** SET MANICO E SUPPORTO E + 10 LAME E100Scod. **INECO 2680600047** | cod. **ERGOBURR 143-00047**

Set 10 lame tipo E100S + supporto tipo E per lavorazioni in aree di difficile accesso + manico in OMAGGIO.



10 x E100S



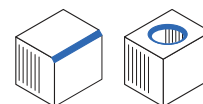
Listino:

**BONUS E200 +** SET MANICO E SUPPORTO E + 10 LAME E200cod. **INECO 2680600051** | cod. **ERGOBURR 143-00051**

Set 10 lame tipo E200 + supporto tipo E per lavorazioni in aree di difficile accesso + manico in OMAGGIO.

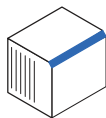


10 x E200

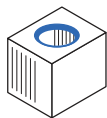


Listino:

## TIPO C | Raschietti



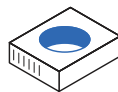
Spigoli lineari



Spigoli esterni





Superfici piane



Pareti interne

### CONFEZIONE 10 LAME

Nome	Cod.INECO	Descrizione	Imm.	Listino/ Lama	MATERIALE					APPLICAZIONE									
					Acciaio, alluminio, rame	Ottone, ghisa	Acciaio inox	Plastiche	Legno	Spigoli lineari	Spigoli esterni	Spigoli tondi	S. int/est fori passanti	Spigoli posteriori	Pareti interne	Superfici piane	Lamierini	Gole e scanalature	Angoli Retti
<b>C40</b>	2640400044	Raschietto triangolare 4 mm per lavori di precisione		<b>11.20 €</b>	•	•	•	•		•	•								
<b>C42</b>	2640400045	Raschietto triangolare 8 mm		<b>17.90 €</b>	•	•	•	•		•	•						•	•	

#### HANDLE MANICO PER SUPPORTI

cod.INECO 2660200003 | cod.ERGOBURR 141-00003

Manico ergonomico bimateriale compatibile con tutte le tipologie di supporti ErgoBurr, ideale per lavori gravosi su superfici di difficile accesso. Meccanismo di bloccaggio semplice e rapido.



Listino:

#### HOLDER C SUPPORTO PER LAME TIPO C

cod.INECO 2660400009 | cod.ERGOBURR 141-00009

Supporto per raschietti C40 e C42.



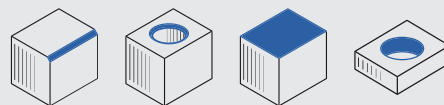
Listino:

## SET E UTENSILI COMPATTI

**ERGOSCAPE 42** RASCHIETTO COMPATTO LAMA 8 mmcod. **INECO 2700600043** | cod. **ERGOBURR 143-00043**

Raschietto multifunzione dotato di lama fissa a tre taglienti per lavori anche gravosi di finitura e raschiatura di qualità.

Listino:

**ERGOSCAPE 40** RASCHIETTO COMPATTO LAMA 4 mmcod. **INECO 2700600042** | cod. **ERGOBURR 143-00042**

Raschietto multifunzione dotato di lama fissa a tre taglienti per lavori di finitura e raschiatura di precisione.

Listino:

**ERGOSCAPE 400** RASCHIETTO COMPATTO LAMA 2 mmcod. **INECO 2700600044** | cod. **ERGOBURR 143-00044**

Raschietto multifunzione dotato di lama fissa extra sottile a tre taglienti per lavori di finitura e raschiatura di precisione. Manico robusto ma estremamente leggero.

Listino:

**CERASCAPE** UTENSILE COMPATTO LAMA IN CERAMICAcod. **INECO 2700800045** | cod. **ERGOBURR 143-00045**

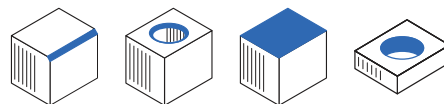
Utensile con lama fissa in ceramica per l'incisione e la sbavatura di plastica e materiali teneri. Ideale per rimuovere le imperfezioni dovute allo stampaggio ad iniezione di materiale plastico. Manico robusto ma estremamente leggero.

Listino:

**SET C** SET MANICO + SUPPORTO C + RASCHIETTO C42cod. **INECO 2680200026** | cod. **ERGOBURR 143-00026**

Set per lavori di raschiatura e finitura che richiedono molta precisione. Raschietto dotato di tre taglienti, grazie al supporto telescopico è ideale per raggiungere aree di lavoro difficilmente accessibili. La chiave in dotazione permette di smontare la lama in tutta sicurezza.

Listino:

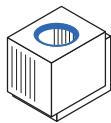


C42      Holder C

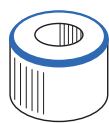


C Key\*

## TIPO F | Svasatori e smussatori




Spigoli esterni



Spigoli tondi

### CONFEZIONE 1 LAMA

Nome	Cod.INECO	Descrizione	Imm.	Listino/ Lama	MATERIALE					APPLICAZIONE									
					Acciaio, alluminio, rame	Ottone, ghisa	Acciaio inox	Plastiche	Legno	Spigoli lineari	Spigoli esterni	Spigoli tondi	S. int/est fori passanti	Spigoli posteriori	Pareti interne	Superfici piane	Lamierini	Gole e scanalature	Angoli Retti
<b>F12</b>	2641000068	Svasatore per bordi interni di fori fino a 12 mm di diametro		<b>23.00 €</b>	•	•	•	•			•								
<b>F20</b>	2641000054	Sbavatore per spigoli esterni di fori fino a 20 mm di diametro		<b>31.50 €</b>	•	•	•	•			•								
<b>F30</b>	2641000055	Sbavatore per spigoli esterni di fori fino a 30 mm di diametro		<b>55.50 €</b>	•	•	•	•			•								
<b>F26X</b>	2641000060	Sbavatore per superfici esterne di tubi e cilindri fino a 26 mm di diametro		<b>48.00 €</b>	•	•	•	•				•							

### HANDLE MANICO PER SUPPORTI

cod.INECO 2660200003 | cod.ERGOBURR 141-00003

Manico ergonomico bimatereale compatibile con tutte le tipologie di supporti ErgoBurr, ideale per lavori gravosi su superfici di difficile accesso. Meccanismo di bloccaggio semplice e rapido.



Listino:

### HOLDER F SUPPORTO PER LAME TIPO F

cod.INECO 2660400008 | cod.ERGOBURR 141-00008

Supporto per tutte le lame tipo F.



Listino:

## SET E UTENSILI COMPATTI

**SET F** SET MANICO + SUPPORTO F + SVASATORE F20cod. **INECO 2680200025** | cod. **ERGOBURR 143-00025**

Set per lavori di sbavatura a svasatura di spigoli esterni di fori di diametro fino 20 mm. Grazie al supporto regolabile è indicato per lavori a lunga distanza o in punti di difficile accesso.



F20 Holder F

Listino:

**SET FR** SET MANICO + SUPPORTO FR + SVASATORE F20cod. **INECO 2680200030** | cod. **ERGOBURR 143-00030**

Set per lavori di sbavatura a svasatura di spigoli esterni di fori di diametro fino 20 mm. Grazie al supporto con cricchetto è lo strumento ideale quando la sbavatura in rotazione diventa difficoltosa a causa del ridotto spazio di manovra.



F20 Holder FR

Listino:

**SET BURR-EX** MANICO + SUPPORTO FR + LAMA F26Xcod. **INECO 2680200040** | cod. **ERGOBURR 143-00040**

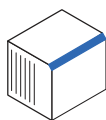
Set per lavori di sbavatura e smussatura di bordi esterni di tubi e cilindri di diametro fino a 26 mm. Grazie al supporto con cricchetto è lo strumento ideale quando la sbavatura in rotazione diventa difficoltosa a causa del ridotto spazio di manovra.



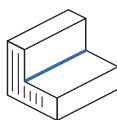
F26X Holder FR

Listino:

## TIPO D-G-R | Lame speciali



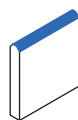
Spigoli lineari



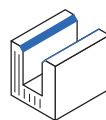
Angoli retti



Superfici piane



Lamierini



Gole e scanalature

### CONFEZIONE LAME 10 PEZZI

Nome	Cod.INECO	Descrizione	Imm.	Listino/ Lama	MATERIALE					APPLICAZIONE									
					Acciaio, alluminio, rame	Ottone, ghisa	Acciaio inox	Plastiche	Legno	Spigoli lineari	Spigoli esterni	Spigoli tondi	S. int/est fori passanti	Spigoli posteriori	Pareti interne	Superfici piane	Lamierini	Gole e scanalature	Angoli Retti
<b>D80</b>	2640600057	Lama a 6 taglienti in metallo duro, sbava lamiera fino a 3 mm di spessore		11.20 €	•	•	•	•	•										
<b>G10</b>	2641200058	Lama per la sbavatura e pulizia di bordi esterni di gole fino a 15 mm di larghezza		13.00 €	•	•	•	•											•
<b>G30</b>	2641200059	Lama in metallo duro a tre spigoli taglienti, rimuove residui di lavorazione all'interno di angoli e superfici da accoppiare		16.80 €	•	•	•	•											•
<b>R10</b>	2641400056	Lama tonda, doppia affilatura: il lato A sbava materiali a truciolo lungo, il lato B materiali a truciolo corto		6.85 €	•	•	•	•	•										•

#### HANDLE

#### MANICO PER SUPPORTI

cod.INECO 2660200003 | cod.ERGOBURR 141-00003

Manico ergonomico bimateriale compatibile con tutte le tipologie di supporti ErgoBurr, ideale per lavori gravosi su superfici di difficile accesso. Meccanismo di bloccaggio semplice e rapido.



Listino:

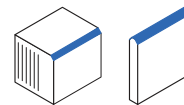
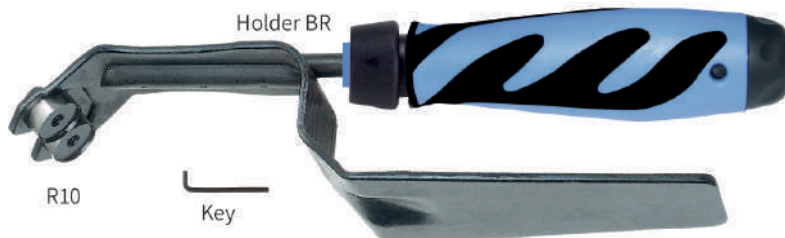
**I supporti per le lame di tipo D, G ed R sono disponibili con l'acquisto dei relativi set**



## SET E UTENSILI COMPATTI

**SET BURR-BI** SET MANICO + SUPPORTO BR + LAMA R10cod. **INECO 2680200027** | cod. **ERGOBURR 143-00027**

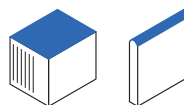
Set per lavori di sbavatura anche gravosi su spigoli lineari di spessore fino a 14 mm. Il supporto in dotazione può accogliere due lame di tipo R10, R20 o R30 per finiture sagomate di lamiera fino a 16 mm di spessore. Include archetto salvamano per lavori in tutta sicurezza. Grazie al supporto regolabile è indicato per lavori a lunga distanza o in punti di difficile accesso.



Listino:

**SET D** MANICO + SUPPORTO D + LAMA D80Ccod. **INECO 2680200037** | cod. **ERGOBURR 143-00037**

Set per lavori di sbavatura su lamiera di spessore fino a 3 mm. La lama elimina le bave da entrambi i lati in una sola passata. Grazie al supporto regolabile è indicato per lavori a lunga distanza o in punti di difficile accesso.



Listino:

**SET G** MANICO + SUPPORTO G + LAMA G10cod. **INECO 2680200038** | cod. **ERGOBURR 143-00038**

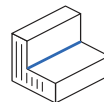
Set per la sbavatura e pulizia di spigoli esterni di gole fino a 15 mm di larghezza. Lama dotata di 8 taglienti. Grazie al supporto regolabile è indicato per lavori a lunga distanza o in punti di difficile accesso.



Listino:

**SET G3** MANICO + SUPPORTO G + LAMA G30cod. **INECO 2680200039** | cod. **ERGOBURR 143-00039**

Set per la rimozione di residui di lavorazione all'interno di angoli e superfici da accoppiare. La speciale inclinazione del supporto permette alla lama dotata di tre taglienti un facile accesso all'area di lavoro. Grazie al supporto regolabile è indicato per lavori a lunga distanza o in punti di difficile accesso.



Listino:

# Set sbavatori

## ASSORTIMENTO PER IL FAI DA TE

cod. **INECO 2680800010** | cod. **ERGOBURR 142-00010**

Assortimento di utensili indispensabili per lavori generici di sbavatura di hobbisti ed artigiani. Contiene 9 strumenti multifunzione per la sbavatura di metallo, legno e plastica.



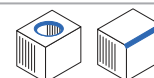
### MANICO PER SUPPORTI



### SUPPORTO PER TUTTE LE LAME DI TIPO B e E



### Lame intercambiabili:



#### HSS E100 Lama

Per spigoli lineari ed esterni



#### HSS E111 Lama

Lama sottile per sbavare piccoli fori a partire da 1.5 mm di diametro



#### HSS E250 Lama

Progettata appositamente per le plastiche, molto sottile e resistente



#### HSS E400 Lama

Mini raschietto triangolare



#### ErgoBurr Basic B Handle

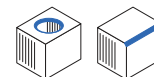
con lama intercambiabile B30  
Sbava contemporaneamente spigoli interni ed esterni di fori con diametro fino a 4 mm

### Lame intercambiabili:



#### HSS B20 Lama

Lama a doppio senso di rotazione per materiali a truciolo lungo





# Set sbavatori

## ASSORTIMENTO PER L'ELETTRICISTA

cod. **INECO 2680800011** | cod. **ERGOBURR 142-00011**

Assortimento di utensili indispensabili per i lavori di sbavatura dell'elettricista. Contiene 7 strumenti multifunzione per la sbavatura e svasatura di metallo e plastica.



MANICO PER SUPPORTI



SUPPORTO F



Lame intercambiabili:



**HSS E111 Lama**  
Lama sottile per sbavare piccoli fori a partire da 1.5 mm di diametro



**HSS E400 Lama**  
Mini raschietto triangolare



**Manico MB2000**  
Con lama intercambiabile E100 per applicazioni gravose



**F12 Svasatore**  
per svasare fori fino a 12 mm di diametro

# Set sbavatori

## ASSORTIMENTO PER L'IDRAULICO

cod. **INECO 2680800012** | cod. **ERGOBurr 142-00012**

Assortimento di utensili indispensabili per i lavori di sbavatura dell'idraulico. Contiene 8 strumenti multifunzione per la sbavatura e svasatura di tubi in metallo e plastica.



### MANICO PER SUPPORTI



### SUPPORTO F



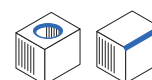
#### F26X

Sbavatore per superfici esterne di tubi e cilindri fino a 26 mm di diametro



**ErgoBurr Basic E Handle con lama intercambiabile E100**

### Lame intercambiabili:



#### 3 lame aggiunte

per lavori gravosi su materiale a truciolo lungo



# Condizioni contrattuali

## GLI ORDINI SONO ASSUNTI ECLUSIVAMENTE ALLE SEGUENTI CONDIZIONI:

### ACQUISIZIONE DI ORDINI

L'acquisizione di un ordine non impegna la INECO SRL alla quale spetta la decisione di evasione.

### PREZZI

I prezzi si intendono per merce resa franco ns. magazzini (imballo, I.V.A., trasporto, installazione e/o corsi di formazione esclusi) e non sono impegnativi. Avrà comunque valore in ogni caso il prezzo in vigore al momento della spedizione. Non si accettano ordini inferiori a 100 €. Foto, descrizioni, dati tecnici e prezzi, non sono vincolanti (salvo errori ed omissioni). Ci riserviamo il diritto di apportare ogni modifica senza preavviso.

### SPEDIZIONI

Salvo precise disposizioni del committente, le spedizioni verranno eseguite nel modo che la INECO SRL riterrà più opportuno senza alcuna sua responsabilità. La merce viaggia a rischio e pericolo del committente. In caso di ritardo, avaria, ammanco che si dovesse verificare durante il trasporto, i reclami dovranno essere indirizzati al vettore unico responsabile.

### CONSEGNE

Il termine di consegna, se fissato, ha valore indicativo ed un eventuale ritardo non pregiudica in ogni caso la validità dell'ordine.

### PAGAMENTI

I pagamenti dovranno essere effettuati esclusivamente alla ns. Sede. Trattenute arbitrarie ed arrotondamenti, non saranno ammessi per nessuna ragione. Sconti concessi al pagamento condizionato, precedentemente concordati, dovranno essere calcolati sull'importo della merce, escludendo I.V.A. imballo e le eventuali spese di trasporto. I pagamenti non conformi alle condizioni pattuite saranno respinti. La consegna della merce non trasferisce la proprietà della stessa se non a pagamento integrale avvenuto. In caso di ritardo nei pagamenti, secondo le condizioni pattuite potranno essere sospese le spedizioni ed annullati gli ordini senz'obbligo di comunicazione al committente.

### INSOLVENZA

In caso di protesto di tratte con godimento dello sconto per pronta cassa, detto sconto verrà recuperato e la fattura dovrà essere pagata per intero più le spese di protesto.

### RECLAMI

Trascorsi otto giorni dal ricevimento della merce, non si accettano reclami. I reclami di qualsiasi natura, non sospendono l'obbligo di effettuare i pagamenti secondo la forma convenuta. Nessuna rivalsa per danni o spese di qualsiasi genere sarà riconosciuta.

### SOSTITUZIONE

Le eventuali sostituzioni dovranno essere regolate dalle vigenti disposizioni di legge e cioè accompagnate dal relativo d.d.t. che oltre alla motivazione del reso per la sostituzione, dovrà richiamare gli estremi della fattura con la quale è stata precedentemente fornita.

### RESTITUZIONI

L'eventuale restituzione di merce dovrà essere preventivamente e formalmente autorizzata ed avvenire in porto franco. Inoltre ogni operazione di reso merce deve essere perfezionata secondo il disposto degli art.1 e 21 del DPR NR 633 del 26.10.72 e successive modifiche.

### CARATTERISTICHE DEGLI UTENSILI E CATALOGO

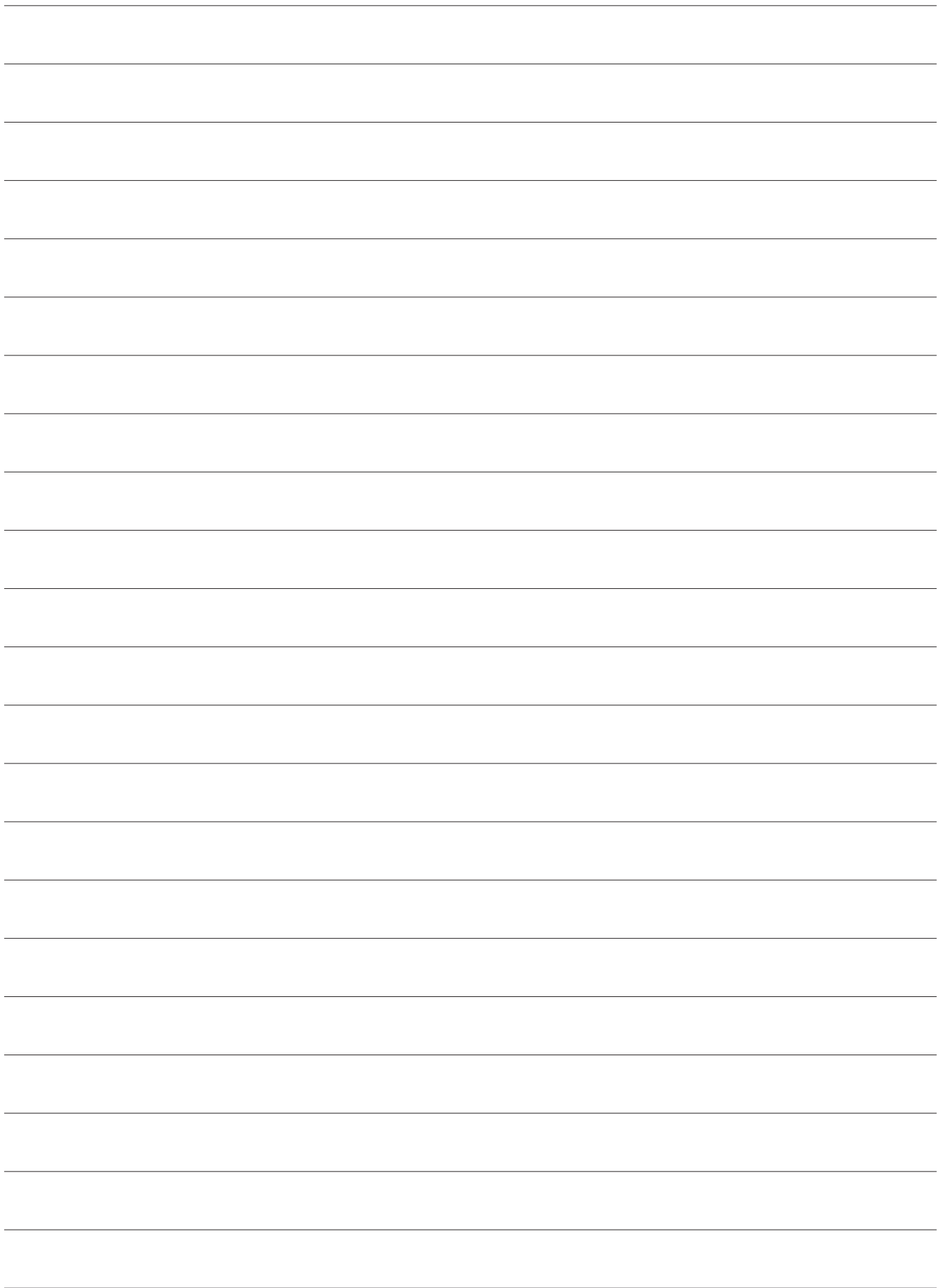
Le caratteristiche degli utensili, le illustrazioni di cui al presente catalogo si intendono approssimative e con riserva di modifiche migliorative senza alcun obbligo di preavviso da parte della INECO SRL. Per ogni e qualsiasi contestazione unico Foro competente è il Tribunale di Lecco.

### RIPRODUZIONE

La riproduzione anche parziale del presente catalogo è vietata.

### ATTENZIONE

I prezzi validi sono esclusivamente espressi in Euro.



**INECO - Industrial National Cutting Tools S.r.l.**

Via Martiri della Liberazione, 12

23875 Osnago, LC

© 2019 - Nessuna parte di questo catalogo può essere riprodotta o trasmessa in qualsiasi forma o con qualsiasi mezzo elettronico, meccanico o altro, senza l'autorizzazione scritta da parte di Ineco S.r.l.

Finito di stampare nel mese di maggio 2019

Ideazione grafica e impaginazione

**Aglaia S.r.l., Lecco**

Stampa

**A. G. Bellavite S.r.l., Missaglia**